

本商品經本公司合格簽署人員檢視其內容業已符合保險精算原則及保險法令，惟為確保權益，基於保險業與消費者衡平對等原則，消費者仍應詳加閱讀保險單條款與相關文件，審慎選擇保險商品。本商品如有虛偽或違法情事，應由本公司及負責人依法負責。

有關本公司資訊公開說明，歡迎利用網際網路至本公司網站 <https://www.fubon.com/insurance/home/index.htm> 查詢。

免付費 24 小時服務（申訴）專線：0800-009-888

富邦產物強制汽車責任保險

【主要給付項目：死亡責任給付、失能責任給付、傷害醫療費用責任給付】

保單條款

中華民國 94 年 11 月 7 日行政院金融監督管理委員會金管四字第 09402114040 號函核准

中華民國 99 年 8 月 5 日行政院金融監督管理委員會金管保策字第 09902565220 號函核准

110.01.29 依金融監督管理委員會 110.01.21 金管保產字第 1090151051 號函修正

111.11.18 依金融監督管理委員會 111.11.11 金管保產字第 1110494687 號函修正

第一條 契約之構成與法令之適用

本保險條款、有關之保險證、要保書、批註或批單及其他約定文件，均係本保險契約之構成部分。

本保險契約未規定者，依強制汽車責任保險法及其施行細則之規定，強制汽車責任保險法及其施行細則未規定者，適用保險法及其他有關法令之規定。

第二條 名詞定義

本保險契約所稱要保人，指依規定向本公司申請訂立本保險契約，並負有交付保險費義務之人。

本保險契約所稱被保險人，除經特別載明者外，包括下列之人：

- 一、本保險契約（證）所載之列名被保險人。
- 二、其他經要保人同意使用或管理被保險汽車之人。

本保險契約所稱加害人，指因使用或管理汽車造成汽車交通事故之人。

本保險契約所稱受害人，指因汽車交通事故而遭致傷害或死亡之人。

本保險契約所稱請求權人，指下列得向本公司請求保險給付之人：

- 一、因汽車交通事故遭致傷害者，為受害人本人。
- 二、因汽車交通事故死亡者，為受害人之遺屬；其順位如下：

(一) 父母、子女及配偶。

(二) 祖父母。

(三) 孫子女。

(四) 兄弟姐妹。

同一順位之遺屬有數人時，按人數平均分配保險給付或賠償。

受害人死亡，無前述所定之請求權人時，為其支出殯葬費之人於殯葬費數額範圍內，得向本公司請求給付。保險給付扣除殯葬費後有餘額時，其餘額歸財團法人汽車交通事故特別補償基金（以下簡稱特別補償基金）所有。受害人死亡，無前述所定之請求權人，亦無支出殯葬費之人時，保險給付歸特別補償基金所有。

前述殯葬費之項目及金額，依主管機關規定辦理。

本保險契約所稱被保險汽車，除經特別載明者外，指本保險契約（證）所載之汽車。如被保險汽車附掛拖車者，於發生汽車交通事故致應負賠償責任時，視為同一輛汽車。但交通事故發生時，該拖車已與被保險汽車分離者，則不視為同一被保險汽車。

本保險契約所稱失能，指主管機關會同中央交通主管機關訂定之強制汽車責任保險給付標準所規定之失能。

本保險契約所稱汽車交通事故，指因使用或管理汽車致乘客或車外第三人傷害或死亡之事故。

第三條 承保範圍

被保險人因使用或管理被保險汽車發生汽車交通事故，致乘客或車外第三人傷害或死亡者，不論被保險人有無過失，本公司應依本保險契約之約定，對請求權人給付保險金。

第四條 除外事項

受害人或其他請求權人有下列情事之一，致被保險汽車發生汽車交通事故者，本公司對其不負保險給付責任：

- 一、故意行為所致。
- 二、從事犯罪行為所致。

前項其他請求權人有數人，其中一人或數人有故意或從事犯罪之行為者，本公司應將扣除該一人或數人應分得部分之餘額，給付於其他請求權人。

第五條 代位權之行使

被保險人有下列情事之一，致被保險汽車發生汽車交通事故者，本公司仍依本保險契約約定負保險給付之責。但得在給付金額範圍內，代位行使請求權人對被保險人之請求權：

- 一、飲用酒類或其他類似物後駕駛汽車，其吐氣或血液中所含酒精濃度超過道路交通管理法規規定之標準。
- 二、駕駛汽車，經測試檢定有吸食毒品、迷幻藥、麻醉藥品或其他類似管制藥品。
- 三、故意行為所致。
- 四、從事犯罪行為或逃避合法拘捕。
- 五、違反道路交通管理處罰條例第二十一條或第二十一條之一規定而駕車。

前項本公司之代位權，自本公司為保險給付之日起，二年間不行使而消滅。

第六條 保險期間與保險給付

本保險契約之保險期間，依保險證之記載為準。

本公司應於保險期間屆滿三十日前以書面通知要保人續保，如怠於通知而於原保

險期間屆滿後三十日內發生保險事故者，本公司仍須負給付責任，但要保人應辦妥續保手續，且其始期追溯自原保險期間屆滿之時。

本公司已依要保人最後所留於本公司之住所、居所或營業所地址寄送續保通知者，視為已完成前項之續保通知。

本保險契約內容有變動者，應以批單更正之，必要時並得換〈補〉發保險證。

本保險契約保險金額，悉依主管機關會同中央交通主管機關訂定之強制汽車責任保險給付標準之規定。

前項標準修正時，於修正生效日後發生之汽車交通事故，本公司應依修正後之規定辦理保險給付。

第七條 保險費之交付

本保險之保險費應依主管機關會同中央交通主管機關發布之保險費率及相關規定計收。

本保險之保險費應於投保時一次付清，不交付保險費者，本公司得拒絕承保。

第八條 要保人據實說明義務

要保人申請訂立本保險契約時，除主管機關另有規定者外，對於下列事項應據實說明：

一、汽車種類。

二、汽車使用性質。

三、汽車號牌號碼、引擎號碼或車身號碼。

四、汽車所有人或其他投保義務人姓名、性別、出生年月日、住所及國民身分證統一編號。汽車所有人為法人、非法人團體或機關時，其名稱、營利事業統一編號或財稅機關編發之統一編號、營業所或事務所所在地及代表人之姓名。

第九條 契約文件之簽發與書面通知

本公司於本保險契約成立後，應將載有保險條款之文書及保險證交予要保人。要保人得以本保險契約所載列名被保險人之國民身分證統一編號(或營利事業統一編號或財稅機關編發之統一編號)及汽車號牌號碼逕至本公司網路平台下載電子式投保證明。

要保人、被保險人或請求權人對本公司之通知及要保人變更保險契約之申請，均應以書面為之；本公司對要保人、被保險人或請求權人之通知或同意變更保險契約之表示，亦同。

第十條 保險契約之終止 1

要保人不得解除本保險契約。

除有下列情形之一者外，要保人不得終止本保險契約：

一、被保險汽車之牌照已繳銷或因吊銷、註銷、停駛而繳存，經公路監理機關核

准者。

二、被保險汽車報廢，經公路監理機關核准者。

三、被保險汽車因所有權移轉且移轉後之投保義務人已投保本保險契約致發生重複投保情形。

第十一條 保險契約之終止 2

本公司不得解除本保險契約。

除有下列情事之一者外，本公司不得終止本保險契約：

一、要保人違反第八條之據實說明義務。

二、要保人未依約定交付保險費。

本公司依前項規定終止保險契約前，應以書面通知要保人於通知到達後十日內補正，逾期未補正者，本公司得終止本保險契約。

本保險契約終止後，本公司依法於三日內通知被保險汽車之轄屬公路監理機關、主管機關及中央交通主管機關指定之機關（構）。

第十二條 契約終止保險費之處理

本保險契約依前二條規定終止時，其保險費已交付者，本公司依據本條第二項規定之方式計算退還未到期保險費，保險費未退還前，保險契約視為存續中。其保險費未交付者，要保人應按日數比例計算交付終止前已到期之保險費。

前項本公司應退還之未到期保險費計算方式如次：

一、未到期之保險期間未超過一年者，本公司應以扣除當年度保險人之業務費用及健全本保險之費用後剩餘之保險費，按當年度未到期日數之比例計算。

二、未到期之保險期間等於或超過一年者，本公司應將未經過年度之保險費全數退還。當年度不足一年之未到期保險期間應退還之保險費，依照前款退費方式辦理。

前項之金額尾數不滿新臺幣一元者，按四捨五入計算。

第十三條 保險權益之移轉

要保人或列名被保險人死亡或破產者，本保險契約仍為繼承人或破產債權人之利益而存在。

被保險汽車所有權移轉時，應同時通知本公司辦妥保險契約變更手續。未辦妥保險契約變更手續而於原保險有效期間內發生汽車交通事故時，本公司仍負給付保險金之責任。但得要求受讓人補辦保險契約變更手續。

第十四條 重複投保

要保人重複訂立強制汽車責任保險契約時，如本契約為生效在後者，要保人或本公司得撤銷本保險契約。汽車交通事故發生後，亦同。

前項撤銷權之行使，應於重複訂立事實發生之時起至生效在先之保險契約屆滿前為之。

保險契約經撤銷者，保險公司應將保險費扣除健全本保險費用之餘額，返還要保人。

第十五條 其他種類保險之處理

被保險汽車發生汽車交通事故，造成受害人傷害、失能或死亡，而本公司依本保險契約應負保險責任時，如尚有其他保險契約亦應負保險責任，本公司依下列規定處理：

一、其他保險為全民健康保險者：

(一)本公司就請求權人提出之自費醫藥費用收據或全民健康保險特約醫院出具之醫療費用收據中所列屬受害人自行負擔之部分，在不超過本保險傷害醫療費用給付保險金額範圍內，依本保險契約給付傷害醫療費用給付。

(二)本公司就全民健康保險之保險人給付全民健康保險醫事服務機構之醫療費用，在不超過本保險傷害醫療費用給付保險金額扣除依前款規定給付金額後之餘額範圍內，償還全民健康保險之保險人醫療給付。

二、其他保險為非全民健康保險者，本公司仍依本保險契約負賠償責任。

第十六條 請求權之行使

被保險汽車發生汽車交通事故，被保險人對請求權人已為一部分之賠償者，本公司僅於本保險契約所約定之保險金額，扣除該已付賠償金額後之餘額範圍內，負給付保險金之責任。但請求權人與被保險人約定不得扣除者，從其約定。

前項被保險人先行賠償之金額，本公司於本保險契約所約定之保險金額範圍內給付被保險人。但前項但書之情形，不在此限。

若同一汽車交通事故牽涉數汽車，而各汽車所有人或加害人先行賠償之金額合計已超過本保險金額時，本公司依前項規定給付被保險人先行賠償之金額則依本公司與數汽車之其他各保險公司間，按事故汽車數量比例所負之分攤金額為限。

第十七條 暫先給付

被保險汽車發生汽車交通事故致受害人死亡時，請求權人得請求本公司暫先給付相當於保險給付二分之一之金額，其應提出之證明文件，依第二十二條第一項第三款之規定。

被保險汽車發生汽車交通事故致受害人失能時，請求權人得請求依本公司所審定失能之等級暫先給付其保險金，其應提出之證明文件，依第二十二條第一項第二款之規定。

本公司應於請求權人依前二項規定提出證明文件之次日起十個工作日內給付之。本公司因可歸責於自己之事由致未在期限內為給付者，自期限屆滿時起，應按年利一分給付遲延利息。

本公司暫先給付之金額超過應為之保險給付時，就超過部份，得向請求權人請求返還。

第十八條 共同肇事之處理

同一汽車交通事故牽涉數汽車時，依下列規定處理：

- 一、事故汽車全部為被保險汽車者，請求權人得請求各應負給付義務之保險公司連帶為保險給付。
- 二、事故汽車部分為被保險汽車，部分為強制汽車責任保險法第四十條第一項所定之汽車者，請求權人得請求各應負給付義務之保險公司與特別補償基金連帶為保險給付。

第十九條 交通事故發生後之處理

被保險汽車發生交通事故時，被保險人、加害人或請求權人應依下列規定辦理：

- 一、被保險人或加害人應自行或請他人立即將受害人護送至當地或附近之醫療院所急救。但依當時情形顯然無法施救者，不在此限。
- 二、被保險人或加害人應立即報請當地警、憲機關處理，並應於五日內以書面通知本公司。請求權人亦得直接以書面通知本公司。
- 三、被保險人、加害人及請求權人應與本公司合作，提供人證物證有關資料及文件。

被保險人、加害人及請求權人違反前項規定之義務者，本公司仍負保險給付之責任。但因其故意或過失致生本公司之損害者，應負賠償責任。

第二十條 理賠範圍及標準

被保險汽車發生汽車交通事故，致受害人傷害或死亡時，本公司依下列規定給付保險金：

一、給付項目：以下列項目為限：

- (一)傷害醫療費用給付。
- (二)失能給付。
- (三)死亡給付。

二、給付標準：本公司應依主管機關會同中央交通主管機關訂定強制汽車責任保險給付標準之規定為保險給付。

汽車交通事故之受害人有二人以上者，每一受害人均得單獨就其損害項目按前項規定之給付標準請求保險金。

受害人因汽車交通事故受有傷害，致成失能或死亡者，請求權人除得請求失能給付或死亡給付外，於致成失能或死亡前有醫療費用之支出者，亦得請求傷害醫療費用給付。

受害人因汽車交通事故致成失能後，因同一事故致成死亡者，請求權人得請求之死亡給付金額，以扣除已給付之失能給付金額為限。

第二十一條 受害人之失蹤處理

汽車交通事故發生後受害人失蹤，且於戶籍資料所載失蹤之日起算滿一年仍未尋獲，或請求權人能證明該失蹤之受害人極可能因汽車交通事故而死亡者，本公司應先行給付死亡保險金。倘該失蹤人於日後發現生還時，請求權人應將已領之死亡保險金歸還本公司。

第二十二條 理賠申請手續

請求權人向本公司提出理賠申請時，應分別檢具下列文件正本：

一、傷害醫療費用給付

- (一)理賠申請書（表格由本公司提供）。
- (二)請求權人身分證明。
- (三)警憲機關處理證明或其他相關證明文件。
- (四)合格醫師診斷書及視需要之病例相關資料。
- (五)就診之合格醫療院所開立之醫療費用收據或影本加蓋與正本相符及醫療機構收據專用章。
- (六)同意查閱病歷聲明書。

二、失能給付

- (一)理賠申請書（表格由本公司提供）。
- (二)請求權人身分證明。
- (三)警憲機關處理證明或其他相關證明文件。
- (四)依本保險給付標準得開具失能等級層級之醫院或醫師所開立之診斷書及視需要之 X 光片與病歷相關資料。在離島地區無前述層級醫院者，得檢具合格醫師開具之甲種診斷書。
- (五)同意複檢聲明書。

本公司對於失能等級有疑義時，得要求受害人提供甲種診斷書或至經衛生福利部公告並依法評鑑合格之地區教學醫院以上之醫院，予以檢驗查證，所生費用由本公司負擔。

三、死亡給付

- (一)理賠申請書（表格由本公司提供）。
- (二)請求權人身分證明。
- (三)警憲機關處理證明或其他相關證明文件。
- (四)相驗屍體證明書或合格醫師開立之死亡證明書及視需要之病歷相關資料。
- (五)請求權人於受害人死亡後所申領之全戶戶籍謄本。

請求權人為大陸地區人民、港澳居民或外國人者：請求權人為大陸地區人民、港澳居民或外國人時，除前述文件外，並應檢具下列相關認證文件正本或加蓋證機構印鑑之副本：

(一)大陸地區人民：

- 1.各請求權人與受害人之親屬關係證明。（大陸配偶如有台灣地區全戶戶籍謄本則免）
- 2.委託書（若無委託則免）上述在大陸地區製作之文件須經當地涉台公證處公證

後，再依兩岸公證書使用查證協議應行注意事項，向財團法人海峽交流基金會辦理完成驗證。

(二)港澳居民或外國人士：

1.各請求權人與受害人之親屬關係證明。

2.委託書（若無委託則免）

上述文件如係於國外作成者，須經我國駐港澳機構、駐外使領館、代表處、辦事處或其他經外交部授權機構〈以下簡稱駐外館處〉之認〈驗〉證，其文件係以英文以外文做成者，須附中文譯本，中文譯本並須經駐外館處或我國公證人認證。本公司應於被保險人或請求權人交齊前述相關證明文件之次日起十個工作日內給付保險金。

本公司因可歸責於自己之事由致未在前項規定期限內為給付者，自期限屆滿之次日起，應按年利一分給付遲延利息。

第二十三條 請求權代位

汽車交通事故之發生，如可歸責於被保險人以外之第三人，本公司於保險給付後，得代位行使被保險人對於該第三人之請求權。但其所得請求之數額，以不逾保險給付為限。

前項第三人為被保險人或請求權人之配偶、家長、家屬、四親等內血親或三親等內姻親者，本公司無代位求償之權利。但汽車交通事故因其故意所致者，不在此限。

被保險人不得擅自拋棄對第三人之求償權利或有任何不利於本公司行使該項權利之行為，否則保險金雖已給付，本公司得請求被保險人償還之。

第二十四條 請求權時效

請求權人對於本公司之保險給付請求權，自知有損害發生及保險人時起，二年間不行使而消滅。自汽車交通事故發生時起，逾十年者，亦同。

前項時效完成前，請求權人已向本公司為保險給付之請求者，自請求發生效力之時起，至本公司為保險給付決定之通知到達時止，不計入時效期間。

請求權人對於本公司保險給付請求權，有時效中斷、時效未完成或前項不計入消滅時效期間之情事者，在保險金額範圍內，就請求權人對於被保險人之損害賠償請求權，亦生同一效力。請求權人對被保險人之損害賠償請求權，有時效中斷或時效未完成之情事者，就請求權人對於本公司之保險給付請求權，亦生同一效力。

第二十五條 解釋與申訴

要保人、被保險人或請求權人對於本保險契約內容或理賠有疑義時，得直接向本公司保戶服務或申訴部門要求解釋或申訴。

要保人、被保險人或請求權人亦得依法向有關機關請求解釋或申訴。

第二十六條 仲裁法規與其他相關規定

本公司與要保人、被保險人或請求權人就本保險契約發生爭議，得申請調解或經雙方同意交付仲裁，其程序及費用等，依相關法令或仲裁法規定辦理。

第二十七條 管轄法院

因本保險契約發生訴訟時，約定以要保人、被保險人或請求權人住所所在地之地方法院為管轄法院。但要保人、被保險人或請求權人住所不在中華民國境外者，則以臺灣臺北地方法院為管轄法院。

第二十八條 適用區域

本保險契約之適用範圍，指臺灣、澎湖、金門、馬祖及政府統治權所及之其他地區。

「本商品經本公司合格簽署人員檢視其內容業已符合保險精算原則及保險法令，惟為確保權益，基於保險業與消費者衡平對等原則，消費者仍應詳加閱讀保險單條款與相關文件，審慎選擇保險商品。本商品如有虛偽不實或違法情事，應由本公司及負責人依法負責。」

有關本公司資訊公開說明，歡迎利用網際網路至本公司網站 <https://www.fubon.com/insurance/home/index.htm> 查詢。

免付費 24 小時服務（申訴）專線：0800-009-888

富邦產物汽車強制責任保險駕駛人傷害附加條款(限車主本人)

【主要給付項目：駕駛人之傷害醫療費用給付、失能給付、死亡給付】

保單條款

商品文號：109.08.28 富保業字第 1090002268 號函備查，
112.09.22 富保業字第 1120011224 號函備查。

第一條 承保範圍

茲經雙方同意，於要保人投保強制汽車責任保險（以下簡稱主保險契約），加繳保險費，投保富邦產物汽車強制責任保險駕駛人傷害附加條款(限車主本人)(以下簡稱本附加條款)後，本公司對被保險人駕駛被保險汽車發生汽車交通事故，致駕駛被保險汽車之被保險人死亡、失能或體傷，且因未牽涉其他依強制汽車責任保險法所定義之汽車，致無法依強制汽車責任保險法申請賠償或補償者(下稱汽車單一交通事故)，本公司依照本附加條款之約定，對受益人負賠償之責。

前項所稱「牽涉」係指事故汽車於某一時間，參與、涉入、牽扯或牽連在汽車交通事故中，而與駕駛人之傷害或死亡有因果關係者。

第一項所稱「被保險人」係指依公路監理機關登記之被保險汽車車主本人。

第二條 理賠範圍及標準

被保險汽車發生汽車單一交通事故，致被保險人體傷、失能或死亡時，本公司依下列規定給付保險金：

一、給付項目：以下列項目為限：

- (一)傷害醫療費用給付。
- (二)失能給付。
- (三)死亡給付。

二、給付標準：

- (一)傷害醫療費用給付：依「強制汽車責任保險給付標準」之規定給付。
- (二)失能給付：各等級失能程度之失能給付金額＝本附加條款約定之死亡保險金額×(強制汽車責任保險各等級失能程度之給付金額÷強制汽車責任保險第一等級失能程度之給付金額)，其等級失能程度之認定依照「強制汽車責任保險失能給付標準表」辦理。
- (三)死亡給付：依本附加條款約定之死亡保險金額給付，但如訂立本附加條款時，以未滿十五足歲之未成年人為被保險人，其死亡給付於被保險人滿十五足歲之日起發生效力。

被保險人依前項交通事故受有傷害，而於交通事故發生後一百八十日內，致成失能或死亡者，

受益人除得請求失能給付或死亡給付外，於致成失能或死亡前有醫療費用之支出者，亦得請求傷害醫療費用給付。被保險人於致成失能後，於交通事故發生後一百八十日內，致成死亡者，受益人得請求之死亡給付金額，以扣除已給付之失能給付金額為限。但超過一百八十日死亡者，受益人若能證明被保險人之死亡與該意外傷害事故具有因果關係者，不在此限。

第三條 喪葬費用保險金之給付

訂立本附加條款時，以未滿十五足歲之未成年人為被保險人，除喪葬費用之給付外，其餘死亡給付之約定於被保險人滿十五足歲之日起發生效力；被保險人滿十五足歲前死亡者，其身故保險金變更為喪葬費用保險金。

前項未滿十五足歲之被保險人如有於民國九十九年二月三日(不含)前訂立之保險契約，其喪葬費用保險金之給付依下列方式辦理：

- 一、被保險人於民國九十九年二月三日(不含)前訂立之保險契約，喪葬費用保險金額大於或等於遺產及贈與稅法第十七條有關遺產稅喪葬費扣除額之半數(含)者，其喪葬費用保險金之給付，從其約定，一百零九年六月十二日(含)以後所投保之喪葬費用保險金額，本公司不負給付責任，並應無息退還該超過部分之已繳保險費。
- 二、被保險人於民國九十九年二月三日(不含)前訂立之保險契約，喪葬費用保險金額小於遺產及贈與稅法第十七條有關遺產稅喪葬費扣除額之半數(含)者應加計民國一百零九年六月十二日(含)以後所投保之喪葬費用保險金額，被保險人死亡時，受益人得領取之喪葬費用保險金總和(不限本公司)，不得超過遺產及贈與稅法第十七條有關遺產稅喪葬費扣除額之半數。超過部分，本公司不負給付責任，並應無息退還該超過部分之已繳保險費。

訂立本附加條款時，以受監護宣告尚未撤銷者為被保險人，其身故保險金變更為喪葬費用保險金。

第一項未滿十五足歲之被保險人於民國一百零九年六月十二日(含)以後及第三項被保險人於民國九十九年二月三日(含)以後所投保之喪葬費用保險金額總和(不限本公司)，不得超過遺產及贈與稅法第十七條有關遺產稅喪葬費扣除額之半數，其超過部分本公司不負給付責任，本公司並應無息退還該超過部分之已繳保險費。

第二項及第四項情形，如要保人向二家(含)以上保險公司投保，或向同一保險公司投保數個保險契(附)約，且其投保之喪葬費用保險金額合計超過所定之限額者，本公司於所承保之喪葬費用金額範圍內，依各要保書所載之要保時間先後，依約給付喪葬費用保險金至前項喪葬費用額度上限為止，如有二家以上保險公司之保險契約要保時間相同或無法區分其要保時間之先後者，各該保險公司應依其喪葬費用保險金額與扣除要保時間在先之保險公司應理賠之金額後所餘之限額比例分擔其責任。

第四條 不保事項

被保險人駕駛被保險汽車因下列事項而致死亡、失能或傷業者，本公司不負賠償之責：

- 一、要保人、被保險人的故意行為。
- 二、駕駛被保險汽車受酒類、毒品或違禁藥物影響者。前述所稱受酒類影響係指飲用酒類或其他類似物後駕駛汽車，其吐氣或血液中所含酒精濃度超過道路交通管理法規規定之標

準。

三、從事汽車測速、競賽、表演或飆車行為者。

四、被保險人非依公路監理機關登記之被保險汽車車主本人。

五、因違反道路交通管理處罰條例第二十一條、第二十一條之一規定，駕駛被保險汽車。

六、自用汽車之被保險人違反道路交通管理處罰條例第二十二條第一項第一款至第六款規定情形之一而駕駛被保險汽車。

七、從事犯罪或逃避合法逮捕之行為者。

八、以乘客身分搭乘被保險汽車者。

前項第一款情形（除被保險人的故意行為外），致被保險人傷害或失能時，本公司仍給付保險金。

第五條 受益人的指定與變更

失能保險金、傷害醫療保險金的受益人，為被保險人本人，本公司不受理其指定或變更。身故保險金受益人之指定及變更，要保人得依下列約定辦理，並應符合指定或變更當時法令之規定：

一、於訂立本附加條款時，經被保險人同意指定受益人，未指定者，以被保險人之法定繼承人為其身故保險金受益人。

二、於保險事故發生前經被保險人同意變更受益人，如要保人未將前述變更通知本公司者，不得對抗本公司。

前項受益人的變更，於要保人檢具申請書及被保險人的同意書（要、被保險人為同一人時為申請書或電子申請文件）送達本公司時，本公司應即予批註或發給批註書。本公司為保險金給付時，應以受益人直接申領為限。

第一項法定繼承人之順序及應得保險金之比例適用民法繼承篇相關規定。

第六條 契約撤銷權(機車二年期適用)

要保人於保險單生效日起十四日內，得以書面檢同保險單向本公司撤銷本附加條款。

要保人依前項規定行使本附加條款撤銷權者，自要保人書面之撤銷意思表示到達翌日零時起生效，本附加條款自始無效，本公司應無息退還要保人所繳保險費；本附加條款撤銷生效後所發生的保險事故，本公司不負給付保險金責任。

第七條 保險契約之終止及保險費之退還

本附加條款得經要保人通知終止之，自終止之書面送達本公司之日起，本附加條款失其效力。其已滿期之保險費，應按短期費率表(詳如下表)計算。但如同一汽車仍由本公司另簽一年期保險契約承保者，本附加條款之未滿期保險費改按日數比例退還之；被保險人更換汽車銜接投保者，無論是否仍向本公司投保，亦同。

如被保險汽車牌照因繳銷、吊銷、註銷、報廢或停駛而繳存且經要保人書面通知送達本公司者，本附加條款自牌照異動日起失其效力，其未滿期保險費應按日數比例退還之。

被保險人對本附加條款之理賠有詐欺行為，或要保人以現金以外之付款方式交付保險費而未

實現者，本公司得以書面通知送達要保人最後所留於本公司之住所、居所或營業所終止本附加條款。其書面通知應記載下列事項：

一、終止保險契約之承保險種類別。

二、終止生效之日期。

前項通知應於終止生效十五日前送達。

本公司依第三項終止本附加條款時，其未滿期保險費按日數比例退還之。

短期費率表如下：

期 間	按全年保險費百分比(%)
未滿一個月者	15
一個月以上未滿二個月者	25
二個月以上未滿三個月者	35
三個月以上未滿四個月者	45
四個月以上未滿五個月者	55
五個月以上未滿六個月者	65
六個月以上未滿七個月者	75
七個月以上未滿八個月者	80
八個月以上未滿九個月者	85
九個月以上未滿十個月者	90
十個月以上未滿十一個月者	95
十一個月以上至十二個月者	100

第八條 條款之適用

本附加條款未規定事項，均適用強制汽車責任保險條款。

富邦產物電動車保險(自用)

契約主要內容	對照條文
<p>一、當事人及保險標的物基本資料</p> <p>1. 當事人：保險公司以及要保人/被保險人基本資料。</p> <p>2. 保險標的物：被保險汽車基本資料。</p>	保險單首頁
<p>二、契約重要內容</p> <p>1. 承保險種類別、保險期間、保險金額、自負額、保險費。</p>	保險單首頁
<p>2. 承保範圍。</p>	第三人責任保險第1條 車體損失保險(甲、乙、丙式同)第1條 竊盜損失保險第1條
<p>3. 被保險人之定義。</p>	第三人責任保險第2條 車體損失保險(甲、乙、丙式同)第2條
<p>4. 被保險汽車之定義。</p>	共同條款第3條
<p>5. 告知義務與契約之解除。</p>	共同條款第4條
<p>6. 保險費之交付與不交付之效力。</p>	共同條款第5條
<p>7. 終止契約之條件及方式及終止後保費之退還。</p>	共同條款第6條
<p>8. 全損理賠的條件及程序，同一保險其他險別保險費之處理方式。</p>	共同條款第7條 車體損失保險(甲、乙同)第12條 車體損失保險丙式第11條 竊盜損失保險第10條
<p>9. 不保事項。</p> <p>包括：</p>	共同條款第9條及第10條 第三人責任保險第5條 車體損失保險(甲、乙、丙式同)第4條及第5條 竊盜損失保險第2條及第3條
<p>10. 代位。</p>	共同條款第15條
<p>11. 賠款紀錄計算原則。</p>	第三人責任險第4條 車體損失保險(甲、乙、丙式同)第3條
<p>12. 重複投保本公司之處理。</p>	車體損失保險(甲、乙式同)第10條 車體損失保險丙式第9條 竊盜損失保險第8條
<p>13. 保險標的及契約權益移轉。</p>	共同條款第11條
<p>14. 防範損失擴大之必要行為與費用</p>	共同條款第12條

償還。	
15. 修理前之勘估。	車體損失保險(甲、乙式同)第11條 車體損失保險丙式第10條 竊盜損失保險第9條
16. 理賠範圍及方式與理賠申請應具備文件。	第三人責任保險第10條、第11條 車體損失保險(甲、乙式同)第7條、第8條、第13條 車體損失保險丙式第6條、第7條、第12條 竊盜損失保險第5條、第6條及第11條
17. 危險發生之通知義務。	共同條款第14條
18. 和解之參與、協助。	第三人責任保險第6條、第9條
19. 直接給付請求權。	第三人責任險第7條
20. 保險理賠給付之期限及遲延利息之計算。	第三人責任保險第11條 車體損失保險(甲、乙式同)第13條 車體損失保險丙式第12條 竊盜損失保險第11條
21. 其他保險同時承保之處理原則。	第三人責任保險第12條 車體損失保險(甲、乙式同)第9條 車體損失保險丙式第8條 竊盜損失保險第7條
22. 尋車費用與失竊車尋回之處理。	竊盜損失保險第12條、第13條

本商品經本公司合格簽署人員檢視其內容業已符合保險精算原則及保險法令，惟為確保權益，基於保險業與消費者衡平對等原則，消費者仍應詳加閱讀保險單條款與相關文件，審慎選擇保險商品。本商品如有虛偽或違法情事，應由本公司及負責人依法負責。

有關本公司資訊公開說明，歡迎利用網際網路至本公司網站 <https://www.fubon.com/insurance/home/index.htm> 查詢。

免付費 24 小時服務（申訴）專線：0800-009-888

富邦產物電動車保險共同條款(自用)

商品文號：113.06.18 富保業字第 1130002476 號函備查。

第一條 契約之構成與解釋

本保險契約之條款、附加保險、附加條款以及有關之要保書與其他約定文件，均係本保險契約之一部分。

本保險契約之解釋，應探求契約當事人之真意，不得拘泥於所用文字；如有疑義時，以作有利於被保險人之解釋為原則。

第二條 保險契約適用車輛及承保險種類別

本保險契約之車輛適用範圍，僅限使用電池供應電力，無搭載內燃機之純電動車(包括純電動機車)，不包括燃油車、油電混合動力車或輕油電車等具有傳統內燃機或燃料電池之車輛。

本保險契約之承保範圍得經雙方當事人同意就下列各類別同時或分別訂定之：

- 一、電動車第三人責任保險(自用)。
- 二、車體損失保險（以下三式擇一約定）：
 1. 電動車車體損失保險甲式(自用)。
 2. 電動車車體損失保險乙式(自用)。
 3. 電動車車體損失保險丙式(自用)。
- 三、電動車竊盜損失保險(自用)。

第三條 被保險汽車

本保險契約所稱「被保險汽車」係指本保險契約所載明之汽車，並包括原汽車製造廠商固定裝置於車上且包括在售價中之零件及配件。

要保人或被保險人變更前項所指零件、配件之規格，而未經聲明並經本公司同意加保者，本公司僅依變更前之規格賠付之。

要保人或被保險人於被保險汽車加裝第一項所指零件、配件以外之零件、配件，未經聲明並經本公司同意加保者，本公司不負賠償責任。

被保險汽車附掛其他汽車或依道路交通安全規則規定附掛之拖車、全拖車或半拖車，經本公司同意附掛者，按下列約定辦理：

- 一、附掛於被保險汽車之其他汽車或依道路交通安全規則規定附掛之拖車、全拖車或半拖車，於發生電動車第三人責任保險承保範圍內之賠償責任時，視為同一被保險汽車。

二、於發生電動車車體損失保險(包括甲式、乙式或丙式)或電動車竊盜損失保險承保範圍內之毀損滅失時,除經特別聲明並加保者外,被保險汽車不包括附掛之其他汽車、拖車、全拖車或半拖車。

第四條 告知義務與本保險契約之解除

要保人或被保險人於訂立本保險契約時,對於所填寫之要保書及本公司之書面詢問,均應據實說明。如有為隱匿或遺漏不為說明,或為不實之說明,足以變更或減少本公司對於危險之估計者,本公司得解除本保險契約,其危險發生後亦同。但要保人證明危險之發生未基於其說明或未說明之事實時,不在此限。

前項解除契約權,自保險人知有解除之原因後經過一個月不行使而消滅;或契約訂立後經過二年,即有可以解除之原因,亦不得解除契約。

本公司依第一項規定解除本保險契約時,已收之保險費不予退還,倘賠償金額已給付,得請求被保險人返還之。

第五條 保險費之交付

要保人應於本保險契約訂立時或約定期限內,向本公司交付保險費。本公司於收受保險費後,應給予收據。

未依前項交付保險費者,本保險契約自始不生效力。

第六條 保險契約之終止及保險費之退還

本保險契約得經要保人通知終止之,自終止之書面送達本公司之日起,本保險契約失其效力。其已滿期之保險費,應按短期費率表(詳如下表)計算。但如同一汽車仍由本公司另簽一年期保險契約承保者,本保險契約之未滿期保險費改按日數比例退還之;被保險人更換汽車銜接投保者,無論是否仍向本公司投保,亦同。

如被保險汽車牌照因繳銷、吊銷、註銷、報廢或停駛而繳存且經要保人書面通知送達本公司者,本保險契約自牌照異動日起失其效力,其未滿期保險費應按日數比例退還之。

被保險人對本保險契約之理賠有詐欺行為,或要保人以現金以外之付款方式交付保險費而未實現者,本公司得以書面通知送達要保人最後所留於本公司之住所、居所或營業所終止本保險契約。其書面通知應記載下列事項:

- 一、終止保險契約之承保險種類別。
- 二、終止生效之日期。

前項通知應於終止生效十五日前送達。

本公司依第三項終止本保險契約時,其未滿期保險費按日數比例退還之。

短期費率表如下:

期間	按全年保險費百分比(%)
未滿一個月者	15
一個月以上未滿二個月者	25

二個月以上未滿三個月者	35
三個月以上未滿四個月者	45
四個月以上未滿五個月者	55
五個月以上未滿六個月者	65
六個月以上未滿七個月者	75
七個月以上未滿八個月者	80
八個月以上未滿九個月者	85
九個月以上未滿十個月者	90
十個月以上未滿十一個月者	95
十一個月以上至十二個月者	100

第七條 全損後保險費之處理

被保險汽車發生本保險契約承保範圍內毀損滅失，經本公司以全損賠付後，本保險契約自被保險汽車發生保險事故之翌日起終止。

以全損賠付之車體損失保險或竊盜損失保險，有賠付之附加保險或附加條款之保險費不予退還，其他未賠付之險種、其附加保險或附加條款，其未滿期保險費按日數比例退還之。

被保險汽車非因承保之危險事故發生而致完全滅失，其未滿期保險費按日數比例退還之。

第八條 暫停使用

被保險汽車於保險期間內，無論任何原因暫停使用，要保人不得申請減費或延長保險期間。

第九條 不保事項(一)

有下列事項所致之賠償責任或被保險汽車毀損滅失者，本公司不負賠償之責：

- 一、因敵人侵略、外敵行為、戰爭或類似戰爭之行為(不論宣戰與否)、叛亂、內戰、軍事演習或政府機關之徵用、充公、沒收、扣押或破壞所致。
- 二、因恐怖攻擊所致之毀損滅失。
- 三、因核子反應、核子能輻射或放射性污染所致。
- 四、被保險人或被保險汽車所有人、使用人、管理人或駕駛人之故意或唆使之行為所致。
- 五、被保險汽車因出租予人或作收受報酬載運乘客或貨物等類似行為之使用所致。
- 六、因違反道路交通管理處罰條例第二十一條、第二十一條之一、第二十二條第一項第一款至第六款及第二項規定情形之一而駕駛被保險汽車。
- 七、因吸毒、服用安非他命、大麻、海洛因、鴉片或服用、施打其他違禁藥物而駕駛被保險汽車。
- 八、駕駛被保險汽車從事犯罪或逃避合法逮捕之行為所致。
- 九、被保險人或駕駛人因受酒類影響駕駛被保險汽車所致。

前項第九款所稱受酒類影響係指飲用酒類或其他類似物後駕駛汽車，其吐氣或血液中所含酒精濃度超過道路交通管理法規規定之標準。

第十條 不保事項(二)

下列事項所致之賠償責任或被保險汽車之毀損滅失，非經本公司書面同意加保者，本公司不負賠償之責：

- 一、因罷工、暴動或民眾騷擾所致。
- 二、被保險汽車因供教練開車或參加競賽或為競賽開道或試驗效能或測驗速度所致。
- 三、充電期間因充電所致。

第十一條 保險標的及契約權益之移轉

被保險汽車之行車執照業經過戶，而保險契約在行車執照生效日起，超過十日未申請權益移轉者，本保險契約效力暫行停止，在停效期間發生保險事故，本公司不負賠償責任。被保險人已向本公司申請保險契約權益移轉，而行車執照尚未辦妥過戶者，仍予賠償，惟須俟辦妥新行車執照後，方得賠付。

第十二條 防範損失擴大之必要行為與費用償還

被保險汽車發生本保險契約承保範圍內之賠償責任或毀損滅失時，被保險人應採取必要行為以減輕損失或避免損失之擴大。倘因被保險人未採取前述之必要行為，而擴大之損失概由被保險人自行負責。

本公司對於要保人或被保險人，為避免或減輕損害之必要行為所生之費用，負償還之責。其償還數額與賠償金額，合計雖超過保險金額，仍應償還；其被保險人無肇事責任者亦同，且無須扣除負擔約定之自負額，亦不影響無賠款減費。

第十三條 被保險人之協助義務

被保險汽車發生本保險契約承保範圍內之賠償責任或毀損滅失時，被保險人應協助本公司處理，並提供理賠申請所需之各項文件。

第十四條 危險發生之通知義務

被保險汽車發生本保險契約承保範圍內之賠償責任或毀損滅失時，要保人或被保險人應立即以電話、書面或其他方式通知本公司及當地警察或憲兵機關處理，並於五日內填妥出險通知書送交本公司。

第十五條 代位

被保險人因本保險契約承保範圍內之損失而對於第三人有損失賠償請求權者，本公司得於給付賠償金額後，於賠償金額範圍內代位行使被保險人對於第三人之請求權。被保險人不得擅自拋棄對第三人之求償權利或有任何不利於本公司行使該項權利之行為，否則賠償金額雖已給付，本公司於受妨害未能求償之金額範圍內得請求被保險人退還之。

前項第三人為被保險人之家長、家屬或受僱人時，本公司無代位請求權。但損失係由其故意所致者，不在此限。

要保人或被保險人為保全本公司之求償權利所支出之必要費用本公司同意償還並視為損失之一部分。

第十六條 申訴、調解、仲裁或評議

要保人或被保險人與本公司就本保險契約發生爭議，得提起申訴、調解、仲裁或評議，其程序及費用等，依相關法律規定辦理。

第十七條 通知方法及契約變更

有關本保險契約之一切通知除經雙方同意得以其他方式為之者外，雙方當事人均應以書面送達對方最後所留之住址。

本保險契約之任何變更，非經雙方同意且經本公司簽批者不生效力。

第十八條 時效

由本保險契約所生之權利，自得為請求之日起，經過二年不行使而消滅。有下列各款情形之一者，其期限之起算依各該款之規定：

- 一、要保人或被保險人對於危險之說明，有隱匿、遺漏或不實者，自本公司知情之日起算。
- 二、保險事故發生後，利害關係人能證明其非因疏忽而不知情者，自其知情之日起算。
- 三、要保人或被保險人對於本公司之請求係由於第三人之請求而生者，自要保人或被保險人受請求之日起算。

第十九條 適用範圍

本共同條款適用於電動車第三人責任保險(自用)、電動車車體損失保險(自用)(包括甲式、乙式及丙式)、電動車竊盜損失保險(自用)及其他上開保險之附加保險及附加條款。

第二十條 保險契約無效之原因

要保人故意不為複保險之通知，或意圖不當得利而為複保險者，本保險契約無效。

本保險契約訂立時，保險標的之危險已發生或已消滅者，本保險契約無效。但為當事人雙方所不知者，不在此限。訂約時，僅要保人知危險已發生者，本公司不受契約之拘束；僅本公司知危險已消滅者，要保人不受契約之拘束。

本保險契約條款有下列情形之一，依訂約時情形顯失公平者，該部分之約定無效：

- 一、免除或減輕本公司依保險法應負之義務者。
- 二、使要保人、受益人或被保險人拋棄或限制其依保險法所享之權利者。
- 三、加重要保人或被保險人之義務者。
- 四、其他於要保人、受益人或被保險人有重大不利益者。

第二十一條 管轄法院

因本保險契約發生訴訟時，約定以要保人或被保險人住所所在地之地方法院為管轄法院。但要保人或被保險人住所中華民國境外者，則以本公司之總公司或台灣(台北)分公司所在地之地方法院管轄法院。但不得排除消費者保護法第四十七條及民事訴訟法第四百三十六條之九小額訴訟管轄法院之適用。

第二十二條 適用區域

本保險契約之適用範圍，指臺灣、澎湖、金門、馬祖及政府統治權所及之其他地區。

本商品經本公司合格簽署人員檢視其內容業已符合保險精算原則及保險法令，惟為確保權益，基於保險業與消費者衡平對等原則，消費者仍應詳加閱讀保險單條款與相關文件，審慎選擇保險商品。本商品如有虛偽或違法情事，應由本公司及負責人依法負責。

有關本公司資訊公開說明，歡迎利用網際網路至本公司網站 <https://www.fubon.com/insurance/home/index.htm> 查詢。
免付費 24 小時服務（申訴）專線：0800-009-888

富邦產物電動車第三人責任保險(自用)

【主要給付項目：第三人傷害責任給付、第三人財損責任給付】

商品文號：113.06.18 富保業字第 1130002477 號函備查。

第一條 承保範圍

汽車第三人責任保險承保範圍如下：

一、傷害責任

被保險人因所有、使用或管理被保險汽車發生意外事故，致第三人傷害或死亡，依法應負賠償責任而受賠償請求時，本公司僅對於超過強制汽車責任保險給付標準以上之部分對被保險人負賠償之責。意外事故發生時，被保險人未投保強制汽車責任保險、或強制汽車責任保險契約已失效、或依強制汽車責任保險之規定不為給付或可得追償時，本保險之賠償金額仍應先將強制汽車責任保險所規定之給付標準扣除之。

二、財損責任

被保險人因所有、使用或管理被保險汽車發生意外事故，致第三人財物受有損害，依法應負賠償責任而受賠償請求時，本公司對被保險人負賠償之責。
被保險人因本保險承保範圍內應負之賠償責任所為之抗辯或訴訟，事先經本公司同意者，其支出之費用本公司同意支付之，並不受保險金額之限制。

第二條 被保險人之定義

本保險所稱之「被保險人」，其意義包括列名被保險人及附加被保險人：

- 一、列名被保險人係指本保險契約所載明之被保險人，包括個人或團體。
- 二、附加被保險人係指下列之人：
 - (一)列名被保險人之配偶、家長及家屬。
 - (二)列名被保險人所僱用之駕駛人或所屬之業務使用人。
 - (三)經列名被保險人許可使用或管理被保險汽車之人。

第三條 保險金額

本保險契約所載「每一個人」之保險金額係指就任何一次意外事故，對每一個人傷害或死亡於超過強制汽車責任保險給付標準以上之部分所負之最高賠償責任。如同一次意外事故傷害或死亡超過一人時，本公司之賠償責任以本保險契約所載「每一意外事故」保險金額為限，並仍受「每一個人」保險金額限制。

本保險契約所載「每一意外事故財物損失」之保險金額，係指本公司對每一次意外事故所有財物損失之最高責任額。

第四條 賠款紀錄計算原則

本保險契約保險費將依被保險人之賠款紀錄予以擬定或調整；賠款紀錄係以被保險人前一保險契約年度之賠款紀錄為計算。

被保險人於閉鎖期內發生賠款紀錄者，應納入下年度保險契約之賠款紀錄計算。前項閉鎖期係指到期日前三個月內之期間。

第五條 不保事項

下列事項所致之賠償責任，本公司不負賠償之責：

- 一、因尚未裝載於被保險汽車或已自被保險汽車卸下之貨物所引起之任何賠償責任。但在被保險汽車裝貨卸貨時所發生者，不在此限。
- 二、乘坐或上下被保險汽車之人傷害或死亡或其財物受有損失所致之賠償責任。
- 三、被保險人、使用或管理被保險汽車之人、駕駛被保險汽車之人、被保險人或駕駛人之家長、家屬及其執行職務中之受僱人傷害或死亡所致之賠償責任。
- 四、被保險人、使用或管理被保險汽車之人、駕駛被保險汽車之人、被保險人或駕駛人之家長、家屬及其執行職務中之受僱人所有、使用、租用、保管或管理之財物受有損害所致之賠償責任。
- 五、被保險汽車因其本身及其裝載之重量或震動，所致橋樑、道路或計量臺受有損害所致之賠償責任。
- 六、被保險汽車因交由汽車修理、停車場(包括代客停車)、洗車場、充電站、汽車美容業、汽車代檢廠、汽車經銷商或汽車運輸等業者在其處置期間所致之賠償責任。
- 七、被保險汽車附掛之其他汽車或依道路交通安全規則規定附掛之拖車、全拖車或半拖車，未經本公司同意附掛者，或非依道路交通安全規則規定附掛之拖車、全拖車或半拖車所致之賠償責任。

第六條 和解之參與

被保險人發生本保險承保範圍內之賠償責任時，被保險人對於第三人就其責任所為之承認、和解或賠償，未經本公司參與者，本公司不受拘束。但經被保險人通知而本公司無正當理由拒絕或遲延參與者，不在此限。

第七條 直接請求權

被保險人依法應負賠償責任確定時，損害賠償請求權人得在保險金額範圍內依其應得之比例，直接向本公司請求給付賠償金額，其金額之認定，依下列規定：

- 一、被保險人依法應負之損害賠償金額，經法院判決確定者。
- 二、經當事人雙方於訴訟上或訴訟外以書面達成和解，並依保險法第九十三條辦理者。
- 三、當事人雙方依鄉鎮市調解條例、消費者保護法或其他形式達成調解，並依保險法第九十三條辦理者。

依法應負賠償責任之被保險人，有破產、清算或死亡、失蹤等情事者，損害賠償請求權

人仍得依前項規定，在保險金額範圍內依其應得之比例，直接向本公司請求給付賠償金額。

第八條 求償文件之處理

被保險人於被請求賠償或被起訴時，應於知悉後五日內將收受之賠償請求書或起訴書狀等影本送交本公司。

第九條 和解、抗辯及訴訟之協助

被保險汽車在本保險契約有效期間內因意外事故致第三人受有損害而應負賠償責任時，被保險人如受有賠償請求或被起訴時：

- 一、本公司經被保險人之委託，得就民事部分協助被保險人進行抗辯或和解，所生費用由本公司負擔。但應賠償金額超過保險金額者，若非因本公司之故意或過失所致，本公司僅按保險金額與應賠償金額之比例分攤之；被保險人經本公司之要求，有到法院應訊或協助提供有關證據及證人之義務。
- 二、本公司經被保險人委託進行抗辯或和解，就訴訟上之捨棄、認諾、撤回、和解，非經被保險人書面同意不得為之。
- 三、被保險人因處理民事賠償請求所生之費用及因民事訴訟所生之費用，事前經本公司同意者，由本公司償還之，但應賠償之金額超過保險金額者，本公司僅按保險金額與應賠償金額之比例分攤之。
- 四、被保險人因刑事及行政責任所生之一切費用，由被保險人自行負擔，本公司不負償還之責。

第十條 理賠範圍及方式

傷害責任之理賠範圍及方式：

- 一、急救或護送費用：緊急救治或護送傷亡者，所必需之實際費用。
- 二、醫療費用：須具有執照之中、西醫療院所開具之醫療費用單據，包括掛號、醫藥、X光檢查等必需費用，如向藥房購買藥品等單據並應由主治醫師簽證。
- 三、交通費用：以受傷者在治療期間來往醫療院所必需之實際交通費用為限。
- 四、看護費用：以傷情嚴重確實必要者為限，但僱用特別護士時，須有主治醫師認為必要之書面證明。
- 五、診斷書、證明書費用：診斷書須由合格醫師所開立，並儘量要求醫師在診斷書上填寫該治療期間需否住院，住院日數以及療養方法與期間並作詳確之估計。
- 六、喪葬費用及精神慰藉金：參照被害者之工作收入、受扶養之遺屬人數、生活程度及當地習慣等給付合理金額。
- 七、自療費用：得視受傷情形及病癒程度，並參照已支用之醫藥費及醫師診斷書所記載應繼續治療期間，給予必需之自療費用。
- 八、其他傷害或死亡賠償：以第三人依法可請求賠償者為限。

財損責任之理賠範圍及方式：

- 一、運費：搬運第三人財物損壞所必需之實際費用。
- 二、修復費用：修復第三人受損財物所需費用。但以該第三人受損財物之實際價值為限。
- 三、補償費用：第三人之寵物、衣服、家畜、紀念品等因遭受損害，無法修理或回復原狀得按實際損失協議理賠之。
- 四、其他財損賠償：以第三人依法可請求賠償者為限。

第十一條 理賠申請

被保險人遇有本保險承保範圍內之賠償責任或損害賠償請求權人依本保險條款第七條行使直接請求權向本公司提出理賠申請時，應視情況依本公司要求分別檢具下列相關文件：

一、汽車第三人傷害責任：

(一)傷害：

- 1.理賠申請書(由本公司提供)。
- 2.憲警單位處理證明文件或肇事責任鑑定書。
- 3.診斷書。
- 4.醫療費收據。
- 5.療養費收據或其他補助收據。
- 6.和解書、調解書或判決書。
- 7.戶口名簿影本。
- 8.行車執照、駕駛執照影本(依第七條行使直接請求權者免)。

(二)死亡：

- 1.理賠申請書(由本公司提供)。
- 2.憲警單位處理證明文件或肇事責任鑑定書。
- 3.死亡證明書。
- 4.除戶戶口名簿影本。
- 5.和解書、調解書或判決書。
- 6.行車執照、駕駛執照影本(依第七條行使直接請求權者免)。

二、汽車第三人財損責任：

(一)理賠申請書(由本公司提供)。

(二)憲警單位處理證明文件或肇事責任鑑定書。

(三)估價單或損失清單。

(四)發票或其他憑證。

(五)照片。

(六)和解書、調解書或判決書。

(七)行車執照、駕駛執照影本(依第七條行使直接請求權者免)。

本公司於接到上列相關文件齊全後應於十五日內給付之。但另有約定者，依其約定。

因可歸責於本公司之事由，致未能在前項規定期限內為給付者，應給付遲延利息，其利率以年利率百分之十計算。

第十二條 其他保險

被保險汽車發生本保險契約承保範圍內之賠償責任，如有其他保險同時承保時，本公司按下列約定負賠償責任：

一、其他保險為責任保險者，依下列方式計算：

(一)傷害責任

(實際應賠付金額－依強制汽車責任保險法規定得申請給付之金額)

$$\times \frac{\text{本保險保險金額}}{(\text{本保險保險金額} + \text{其他保險保險金額})}$$

(二)財損責任

$$\text{實際應賠付金額} \times \frac{\text{本保險保險金額}}{(\text{本保險保險金額} + \text{其他保險保險金額})}$$

二、其他保險為社會保險者，超過該保險賠付部分或該保險不為賠付部分。

前項所稱「其他保險」，係指被保險汽車發生本保險契約承保範圍內之賠償責任同時有其他不同險別的保險契約亦承保同一事故之損失。

本商品經本公司合格簽署人員檢視其內容業已符合保險精算原則及保險法令，惟為確保權益，基於保險業與消費者衡平對等原則，消費者仍應詳加閱讀保險單條款與相關文件，審慎選擇保險商品。本商品如有虛偽或違法情事，應由本公司及負責人依法負責。

有關本公司資訊公開說明，歡迎利用網際網路至本公司網站 <https://www.fubon.com/insurance/home/index.htm> 查詢。

免付費 24 小時服務（申訴）專線：0800-009-888

富邦產物電動車車體損失保險甲式(自用)

【主要給付項目：救護費用、拖車費用、修復費用】

商品文號：113.06.18 富保業字第 1130002478 號函備查。

第一條 承保範圍

被保險汽車在本保險契約有效期間內，因下列危險事故所致之毀損滅失，本公司對被保險人負賠償之責：

- 一、碰撞、傾覆。
- 二、火災。
- 三、閃電、雷擊。
- 四、爆炸。
- 五、拋擲物或墜落物。
- 六、第三者之非善意行為。
- 七、不屬本保險契約特別載明為不保事項之任何其他原因。

第二條 被保險人之定義及追償事項

本保險所稱「被保險人」，係指列名被保險人及附加被保險人：

- 一、列名被保險人係指本保險契約所載明之被保險人，包括個人或團體。
- 二、附加被保險人係指下列之人：
 - (一)列名被保險人之配偶、家長、家屬、四親等內血親及三親等內姻親。
 - (二)列名被保險人所僱用之駕駛人或所屬之業務使用人。
 - (三)經本公司同意之列名使用人。

列名被保險人於未經本公司同意下，許可第三人使用或管理被保險汽車而發生本保險承保範圍內之毀損滅失時，本公司於給付後，得於賠償金額範圍內向該使用人或管理人追償。

第三條 賠款紀錄計算原則

被保險人之賠款紀錄計算，係依前三年之賠款紀錄調整之。

被保險人於閉鎖期內發生賠款紀錄者，應納入下年度保險契約之賠款紀錄計算。

前項閉鎖期係指到期日前三個月內之期間。

第四條 不保事項(一)

被保險汽車因下列事項所致之毀損滅失，本公司不負賠償之責：

- 一、被保險人因被保險汽車之毀損滅失所致之附帶損失，包括貶值及不能使用之損失。
 - 二、因腐蝕、銹垢或自然耗損之毀損。
 - 三、非因外來意外事故所致機件損壞或電器、電池及機械之故障。
 - 四、因底盤觸撞所致漏油、漏水所衍生之毀損滅失。
 - 五、置存於被保險汽車內之衣物、用品、工具、未固定裝置於車上之零件或配件之毀損滅失。
 - 六、輪胎及備胎(包括內胎、外胎、鋼圈及輪帽) 單獨毀損或受第三人之惡意破壞所致之毀損滅失。
 - 七、因遭受竊盜、搶奪、強盜所致之毀損滅失。
- 被保險汽車發生承保之危險事故後肇事逃逸者或肇事逃逸過程發生承保之危險事故者，本公司不負賠償之責。

第五條 不保事項(二)

被保險汽車因下列事項所致之毀損滅失，非經本公司書面同意加保者，本公司不負賠償之責：

- 一、在出租予人或有償載運乘客或貨物、出售、附條件買賣、出質、留置權等債務關係存續期間所發生之毀損滅失。
- 二、因颱風、龍捲風、地震、海嘯、冰雹、洪水、因雨積水或土石流所致之毀損滅失。
- 三、非因外來意外事故所致電池自燃或爆炸導致被保險汽車之毀損滅失。

第六條 自負額

被保險汽車發生本保險承保範圍內之毀損滅失，第一次被保險人應按實際修理費用負擔基本自負額新臺幣三千元，第二次為五千元，第三次以後為七千元，如被保險人選擇其他金額之自負額時，從其約定，本公司僅對超過自負額之損失部分負賠償之責。

被保險汽車發生前項之毀損滅失，完全可歸責於確定之第三人者，本公司於取得代位權後，被保險人無須負擔自負額，且該次賠款紀錄，不適用賠款加費之規定。

第七條 理賠範圍

被保險汽車發生本保險承保範圍內之毀損滅失時，本公司以本保險契約所載之保險金額為限依下列範圍對被保險人負賠償之責：

- 一、救護費用：為維持損害之現狀或為防止損害之擴大所需之保護、搶救、搶修之正當費用。
- 二、拖車費用：移送受損被保險汽車至本公司同意之最近修理工廠所需之正當費用。
- 三、修復費用：包括修復工資、材料或裝配零件、配件及訂購零件、配件、材料等所需之費用。

第八條 修復費用理賠方式

被保險汽車發生承保範圍內之毀損滅失，除依本保險條款第十二條約定選擇全損現金賠

償方式者外，本公司得依下列方式辦理理賠：

一、修復賠償：

(一)以修復至毀損發生前與原狀相似之修復費用為限。但不包括加班費、趕工費、加急運費、空運費、特別運費等。

(二)前目所謂修復至毀損發生前之狀況，係指合理可能範圍內與原狀相似，並非指與原狀完全相同。

(三)必須更換之零件、配件概以新品為準，且不適用折舊比率分攤，如國內市場上無法購得時，本公司得以其他廠牌之零件、配件更換之。

二、現金賠償：

(一)修理材料或零件、配件在國內無法購得者，可根據經本公司調查之當時市場價格，以現金賠付。如經本公司同意由被保險人自行向國外訂購時，則照國外發票日價格按掛牌賣出外匯匯率，折算新臺幣賠付之。

(二)以協議方式賠付現金自行修復者，其修復完成後，被保險人應通知本公司檢驗，否則本公司對於因同次事故賠付以後該車同一部分之損失不負賠償責任。

第九條 其他保險

被保險汽車發生本保險承保範圍內之毀損滅失，如有其他保險同時承保時，本公司之賠償責任按下列方式計算：

$$\text{實際應賠付金額} \times \frac{\text{本保險保險金額}}{(\text{本保險保險金額} + \text{其他保險保險金額})}$$

前項所稱「其他保險」，係指被保險汽車發生本保險契約承保範圍內之賠償責任或毀損滅失同時有其他不同險別的保險契約亦承保同一事故之損失。

第十條 重複投保本公司之處理

要保人或被保險人於本公司投保保險契約，發生重複投保時，不論危險發生前或危險發生後，均得選擇保留其中之一之契約，解除其他保險契約。

保險契約經解除者，本公司應返還其已收受之保險費。

第十一條 修理前之勘估

被保險汽車發生本保險承保範圍內之毀損滅失，在本公司勘估前，不得逕行修理，但經被保險人通知後廿四小時內(假日順延)本公司未處理者，不在此限。

第十二條 全損之理賠

被保險汽車發生本保險承保範圍內之毀損滅失而無法加以修復之全損狀況，或其修復費用達保險金額扣除下表折舊後數額四分之三以上之推定全損狀況者，被保險人得選擇下列任一方式賠償：

一、全損現金賠償：被保險人應依規定向公路監理機關辦理報廢繳銷牌照後，本公司按

保險金額乘以下表賠償率後所得之金額賠付之，被保險人無須負擔約定之自負額，本公司於賠付後並取得對該被保險汽車之處分權。但被保險人之被保險汽車原所存在的債務仍應由被保險人自負清償責任，本公司並不因取得該被保險汽車之處分權，而承受該債務。

二、全損修復賠償：本公司依本保險條款第八條辦理理賠，但修復費用按保險金額乘以下列賠償率後所得之金額為限，惟被保險人仍須於本公司理賠金額內負擔約定之自負額，並在本公司回勘確認修復完成後賠付修復費用。

本公司依前項辦理賠付後，本保險契約即行終止，車體損失保險、其他有賠付之附加保險或附加條款之保險費不予退還。

本保險單生效日至保險事故發生時 本保險年度經過月數	折舊率(%)	賠償率(%)
未滿一個月者	3	97
一個月以上未滿二個月者	5	95
二個月以上未滿三個月者	7	93
三個月以上未滿四個月者	9	91
四個月以上未滿五個月者	11	89
五個月以上未滿六個月者	13	87
六個月以上未滿七個月者	15	85
七個月以上未滿八個月者	17	83
八個月以上未滿九個月者	19	81
九個月以上未滿十個月者	21	79
十個月以上未滿十一個月者	23	77
十一個月以上未滿十二個月者	25	75

第十三條 理賠申請

被保險人向本公司提出理賠申請時，應檢具下列文件：

- 一、理賠申請書(由本公司提供)。
 - 二、汽車行車執照及駕駛人駕駛執照影本。
 - 三、修車估價單及修妥後發票。
 - 四、全損或推定全損且選擇全損現金賠償者，應提供公路監理機關報廢證明文件。
- 本公司於接到上列文件齊全後，應於十五日內給付之。但另有約定者，依其約定。本公司因可歸責於自己之事由致未能在前項規定之期限內為給付者，應給付遲延利息，其利率以年利率百分之十計算。

本商品經本公司合格簽署人員檢視其內容業已符合保險精算原則及保險法令，惟為確保權益，基於保險業與消費者衡平對等原則，消費者仍應詳加閱讀保險單條款與相關文件，審慎選擇保險商品。本商品如有虛偽或違法情事，應由本公司及負責人依法負責。

有關本公司資訊公開說明，歡迎利用網際網路至本公司網站 <https://www.fubon.com/insurance/home/index.htm> 查詢。

免付費 24 小時服務（申訴）專線：0800-009-888

富邦產物電動車車體損失保險乙式(自用)

【主要給付項目：救護費用、拖車費用、修復費用】

商品文號：113.06.18 富保業字第 1130002479 號函備查。

第一條 承保範圍

被保險汽車在本保險契約有效期間內，因下列危險事故所致之毀損滅失，本公司對被保險人負賠償之責：

- 一、碰撞、傾覆。
- 二、火災。
- 三、閃電、雷擊。
- 四、爆炸。
- 五、拋擲物或墜落物。

第二條 被保險人之定義及追償事項

本保險所稱「被保險人」，係指列名被保險人及附加被保險人：

- 一、列名被保險人係指本保險契約所載明之被保險人，包括個人或團體。
- 二、附加被保險人係指下列之人：
 - (一)列名被保險人之配偶、家長、家屬、四親等內血親及三親等內姻親。
 - (二)列名被保險人所僱用之駕駛人或所屬之業務使用人。
 - (三)經本公司同意之列名使用人。

列名被保險人於未經本公司同意下，許可第三人使用或管理被保險汽車而發生本保險承保範圍內之毀損滅失時，本公司於給付後，得於賠償金額範圍內向該使用人或管理人追償。

第三條 賠款紀錄計算原則

被保險人之賠款紀錄計算，係依前三年之賠款紀錄調整之。

被保險人於閉鎖期內發生賠款紀錄者，應納入下年度保險契約之賠款紀錄計算。

前項閉鎖期係指到期日前三個月內之期間。

第四條 不保事項(一)

被保險汽車因下列事項所致之毀損滅失，本公司不負賠償之責：

- 一、被保險人因被保險汽車之毀損滅失所致之附帶損失，包括貶值及不能使用之損失。
- 二、因腐蝕、銹垢或自然耗損之毀損。

- 三、非因外來意外事故所致機件損壞或電器、電池及機械之故障。
- 四、因底盤觸撞所致漏油、漏水所衍生之毀損滅失。
- 五、置存於被保險汽車內之衣物、用品、工具、未固定裝置於車上之零件或配件之毀損滅失。
- 六、輪胎及備胎(包括內胎、外胎、鋼圈及輪帽)單獨毀損或受第三人之惡意破壞所致之毀損滅失。
- 七、因遭受竊盜、搶奪、強盜所致之毀損滅失。
- 八、因第三者之非善意行為所致之毀損滅失。
- 九、「停放中」遭不明車輛碰撞、刮損或其他不明原因所致之毀損滅失。上述所稱「不明原因」係指無法確認可歸責之對象者。而「不明車輛」係指要保人或被保險人無法提供肇事車輛之車主或車籍資料，但經憲警或本公司查證事故屬實者，不在此限。被保險汽車發生承保之危險事故後肇事逃逸者或肇事逃逸過程發生承保之危險事故者，本公司不負賠償之責。

第五條 不保事項(二)

被保險汽車因下列事項所致被保險汽車之毀損滅失，非經本公司書面同意加保者，本公司不負賠償責任：

- 一、在出租予人或有償載運乘客或貨物、出售、附條件買賣、出質、留置權等債務關係存續期間所發生之毀損滅失。
- 二、因颱風、龍捲風、地震、海嘯、冰雹、洪水、因雨積水或土石流所致之毀損滅失。
- 三、非因外來意外事故所致電池自燃或爆炸導致被保險汽車之毀損滅失。

第六條 自負額

被保險汽車發生本保險承保範圍內之毀損滅失，第一次被保險人應按實際修理費用負擔基本自負額新臺幣三千元，第二次為五千元，第三次以後為七千元，如被保險人選擇其他金額之自負額時，從其約定，本公司僅對超過自負額之損失部分負賠償之責。

被保險汽車發生前項之毀損滅失，完全可歸責於確定之第三人者，本公司於取得代位權後，被保險人無須負擔自負額，且該次賠款紀錄，不適用賠款加費之規定。

第七條 理賠範圍

被保險汽車發生本保險承保範圍內之毀損滅失時，本公司以本保險契約所載之保險金額為限依下列範圍對被保險人負賠償之責：

- 一、救護費用：為維持損害之現狀或為防止損害之擴大所需之保護、搶救、搶修之正當費用。
- 二、拖車費用：移送受損被保險汽車至本公司同意之最近修理工廠所需之正當費用。
- 三、修復費用：包括修復工資、材料或裝配零件、配件及訂購零件、配件、材料等所需之費用。

第八條 修復費用理賠方式

被保險汽車發生承保範圍內之毀損滅失，除依本保險條款第十二條約定選擇全損現金賠償方式者外，本公司得依下列方式辦理理賠：

一、修復賠償：

(一)以修復至毀損發生前與原狀相似之修復費用為限。但不包括加班費、趕工費、加急運費、空運費、特別運費等。

(二)前目所謂修復至毀損發生前之狀況，係指合理可能範圍內與原狀相似，並非指與原狀完全相同。

(三)必須更換之零件、配件概以新品為準，且不適用折舊比率分攤，如國內市場上無法購得時，本公司得以其他廠牌之零件、配件更換之。

二、現金賠償：

(一)修理材料或零件、配件在國內無法購得者，可根據經本公司調查之當時市場價格，以現金賠付。如經本公司同意由被保險人自行向國外訂購時，則照國外發票日價格按掛牌賣出外匯匯率，折算新臺幣賠付之。

(二)以協議方式賠付現金自行修復者，其修復完成後，被保險人應通知本公司檢驗，否則本公司對於因同次事故賠付以後該車同一部分之損失不負賠償責任。

第九條 其他保險

被保險汽車發生本保險承保範圍內之毀損滅失，如有其他保險同時承保時，本公司之賠償責任按下列方式計算：

$$\text{實際應賠付金額} \times \frac{\text{本保險保險金額}}{(\text{本保險保險金額} + \text{其他保險保險金額})}$$

前項所稱「其他保險」，係指被保險汽車發生本保險契約承保範圍內之賠償責任或毀損滅失同時有其他不同險別的保險契約亦承保同一事故之損失。

第十條 重複投保本公司之處理

要保人或被保險人於本公司投保保險契約，發生重複投保時，不論危險發生前或危險發生後，均得選擇保留其中之一之契約，解除其他保險契約。

保險契約經解除者，本公司應返還其已收受之保險費。

第十一條 修理前之勘估

被保險汽車發生本保險承保範圍內之毀損滅失，在本公司勘估前，不得逕行修理，但經被保險人通知後廿四小時內(假日順延)本公司未處理者，不在此限。

第十二條 全損之理賠

被保險汽車發生本保險承保範圍內之毀損滅失而無法加以修復之全損狀況，或其修復費用達保險金額扣除下表折舊後數額四分之三以上之推定全損狀況者，被保險人得選擇下

列任一方式賠償：

一、全損現金賠償：被保險人應依規定向公路監理機關辦理報廢繳銷牌照後，本公司按保險金額乘以下表賠償率後所得之金額賠付之，被保險人無須負擔約定之自負額，本公司於賠付後並取得對該被保險汽車之處分權。但被保險人之被保險汽車原所存在的債務仍應由被保險人自負清償責任，本公司並不因取得該被保險汽車之處分權，而承受該債務。

二、全損修復賠償：本公司依本保險條款第八條辦理理賠，但修復費用按保險金額乘以下列賠償率後所得之金額為限，惟被保險人仍須於本公司理賠金額內負擔約定之自負額，並在本公司回勘確認修復完成後賠付修復費用。

本公司依前項辦理賠付後，本保險契約即行終止，車體損失保險、其他有賠付之附加保險或附加條款之保險費不予退還。

本保險單生效日至保險事故發生時 本保險年度經過月數	折舊率(%)	賠償率(%)
未滿一個月者	3	97
一個月以上未滿二個月者	5	95
二個月以上未滿三個月者	7	93
三個月以上未滿四個月者	9	91
四個月以上未滿五個月者	11	89
五個月以上未滿六個月者	13	87
六個月以上未滿七個月者	15	85
七個月以上未滿八個月者	17	83
八個月以上未滿九個月者	19	81
九個月以上未滿十個月者	21	79
十個月以上未滿十一個月者	23	77
十一個月以上未滿十二個月者	25	75

第十三條 理賠申請

被保險人向本公司提出理賠申請時，應檢具下列文件：

一、理賠申請書(由本公司提供)。

二、汽車行車執照及駕駛人駕駛執照影本。

三、修車估價單及修妥後發票。

四、全損或推定全損且選擇全損現金賠償者，應提供公路監理機關報廢證明文件。

本公司於接到上列文件齊全後，應於十五日內給付之。但另有約定者，依其約定。

本公司因可歸責於自己之事由致未能在前項規定之期限內為給付者，應給付遲延利息，其利率以年利率百分之十計算。

本商品經本公司合格簽署人員檢視其內容業已符合保險精算原則及保險法令，惟為確保權益，基於保險業與消費者衡平對等原則，消費者仍應詳加閱讀保險單條款與相關文件，審慎選擇保險商品。本商品如有虛偽或違法情事，應由本公司及負責人依法負責。

有關本公司資訊公開說明，歡迎利用網際網路至本公司網站 <https://www.fubon.com/insurance/home/index.htm> 查詢。

免付費 24 小時服務（申訴）專線：0800-009-888

富邦產物電動車車體損失保險丙式(自用)

【主要給付項目：救護費用、拖車費用、修復費用】

商品文號：113.06.18 富保業字第 1130002480 號函備查。

第一條 承保範圍

被保險汽車在本保險契約有效期間內，因與車輛發生碰撞、擦撞所致之毀損滅失，在確認事故之對方車輛後，本公司對被保險人始負賠償之責。

肇事逃逸之對造車輛無法確認者，本公司不負賠償之責。但經憲警或由本公司查證屬實者，不在此限。

第二條 被保險人之定義及追償事項

本保險所稱「被保險人」，係指列名被保險人及附加被保險人：

一、列名被保險人係指本保險契約所載明之被保險人，包括個人或團體。

二、附加被保險人係指下列之人：

(一)列名被保險人之配偶、家長、家屬、四親等內血親及三親等內姻親。

(二)列名被保險人所僱用之駕駛人或所屬之業務使用人。

(三)經本公司同意之列名使用人。

列名被保險人於未經本公司同意下，許可第三人使用或管理被保險汽車而發生本保險承保範圍內之毀損滅失時，本公司於給付後，得於賠償金額範圍內向該使用人或管理人追償。

第三條 賠款紀錄計算原則

被保險人之賠款紀錄計算，係依前三年之賠款紀錄調整之。

被保險人於閉鎖期內發生賠款紀錄者，應納入下年度保險契約之賠款紀錄計算。

前項閉鎖期係指到期日前三個月內之期間。

第四條 不保事項(一)

被保險汽車因下列事項所致之毀損滅失，本公司不負賠償之責：

一、非直接與對造車輛碰撞、擦撞所致之毀損滅失。

二、肇事逃逸之對造車輛無法確認者。但經憲警或本公司查證屬實者，不在此限。

三、被保險人因被保險汽車之毀損滅失所致之附帶損失，包括貶值及不能使用之損失。

四、因腐蝕、鏽垢或自然耗損所致之毀損。

五、置存於被保險汽車內之衣物、用品、工具、未固定裝置於車上之零件或配件之毀損

滅失。

六、因遭受竊盜、搶奪、強盜所致之毀損滅失。

被保險汽車發生承保之危險事故後肇事逃逸者或肇事逃逸過程發生承保之危險事故者，本公司不負賠償之責。

第五條 不保事項(二)

被保險汽車因下列事項所致之毀損滅失，非經本公司書面同意加保者，本公司不負賠償責任：

- 一、在出租予人或有償載運乘客或貨物、出售、附條件買賣、出質、留置權等債務關係存續期間所發生之毀損滅失。
- 二、被保險汽車因颱風、龍捲風、地震、海嘯、冰雹、洪水、因雨積水或土石流所致之毀損滅失。

第六條 理賠範圍

被保險汽車發生本保險承保範圍內之毀損滅失時，本公司以本保險契約所載之保險金額為限依下列範圍對被保險人負賠償之責：

- 一、救護費用：為維持損害之現狀或為防止損害之擴大所需之保護、搶救、搶修之正當費用。
- 二、拖車費用：移送受損被保險汽車至本公司同意之最近修理工廠所需之正當費用。
- 三、修復費用：包括修復工資、材料或裝配零件、配件及訂購零件、配件、材料等所需之費用。

第七條 修復費用理賠方式

被保險汽車發生承保範圍內之毀損滅失，除依本保險條款第**十一**條約定選擇全損現金賠償方式者外，本公司得依下列方式辦理理賠：

一、修復賠償：

- (一)以修復至毀損發生前與原狀相似之修復費用為限。但不包括加班費、趕工費、加急運費、空運費、特別運費等。
- (二)前目所謂修復至毀損發生前之狀況，係指合理可能範圍內與原狀相似，並非指與原狀完全相同。
- (三)必須更換之零件、配件概以新品為準，且不適用折舊比率分攤，如國內市場上無法購得時，本公司得以其他廠牌之零件、配件更換之。

二、現金賠償：

- (一)修理材料或零件、配件在國內無法購得者，可根據經本公司調查之當時市場價格，以現金賠付。如經本公司同意由被保險人自行向國外訂購時，則照國外發票日價格按掛牌賣出外匯匯率，折算新臺幣賠付之。
- (二)以協議方式賠付現金自行修復者，其修復完成後，被保險人應通知本公司檢驗，否則本公司對於因同次事故賠付以後該車同一部分之損失不負賠償責任。

第八條 其他保險

被保險汽車發生本保險承保範圍內之毀損滅失，如有其他保險同時承保時，本公司之賠償責任按下列方式計算：

$$\text{實際應賠付金額} \times \frac{\text{本保險保險金額}}{(\text{本保險保險金額} + \text{其他保險保險金額})}$$

前項所稱「其他保險」，係指被保險汽車發生本保險契約承保範圍內之賠償責任或毀損滅失同時有其他不同險別的保險契約亦承保同一事故之損失。

第九條 重複投保本公司之處理

要保人或被保險人於本公司投保保險契約，發生重複投保時，不論危險發生前或危險發生後，均得選擇保留其中之一之契約，解除其他保險契約。

保險契約經解除者，本公司應返還其已收受之保險費。

第十條 修理前之勘估

被保險汽車發生本保險承保範圍內之毀損滅失，在本公司勘估前，不得逕行修理，但經被保險人通知後廿四小時內（假日順延）本公司未處理者，不在此限。

第十一條 全損之理賠

被保險汽車發生本保險承保範圍內之毀損滅失而無法加以修復之全損狀況，或其修復費用達保險金額扣除下表折舊後數額四分之三以上之推定全損狀況者，被保險人得選擇下列任一方式賠償：

- 一、全損現金賠償：被保險人應依規定向公路監理機關辦理報廢繳銷牌照後，本公司按保險金額乘以下表賠償率後所得之金額賠付之，被保險人無須負擔約定之自負額，本公司於賠付後並取得對該被保險汽車之處分權。但被保險人之被保險汽車原所存在的債務仍應由被保險人自負清償責任，本公司並不因取得該被保險汽車之處分權，而承受該債務。
- 二、全損修復賠償：本公司依本保險條款第七條辦理理賠，但修復費用按保險金額乘以下列賠償率後所得之金額為限，惟被保險人仍須於本公司理賠金額內負擔約定之自負額，並在本公司回勘確認修復完成後賠付修復費用。

本公司依前項辦理賠付後，本保險契約即行終止，車體損失保險、其他有賠付之附加保險或附加條款之保險費不予退還。

本保險單生效日至保險事故發生時 本保險年度經過月數	折舊率(%)	賠償率(%)
未滿一個月者	3	97
一個月以上未滿二個月者	5	95
二個月以上未滿三個月者	7	93

三個月以上未滿四個月者	9	91
四個月以上未滿五個月者	11	89
五個月以上未滿六個月者	13	87
六個月以上未滿七個月者	15	85
七個月以上未滿八個月者	17	83
八個月以上未滿九個月者	19	81
九個月以上未滿十個月者	21	79
十個月以上未滿十一個月者	23	77
十一個月以上未滿十二個月者	25	75

第十二條 理賠申請

被保險人向本公司提出理賠申請時，應檢具下列文件：

- 一、理賠申請書(由本公司提供)。
 - 二、汽車行車執照及駕駛人駕駛執照影本。
 - 三、修車估價單及修妥後發票。
 - 四、全損或推定全損且選擇全損現金賠償者，應提供公路監理機關報廢證明文件。
- 本公司於接到上列文件齊全後，應於十五日內給付之。但另有約定者，依其約定。
本公司因可歸責於自己之事由致未能在前項規定之期限內為給付者，應給付遲延利息，其利率以年利率百分之十計算。

本商品經本公司合格簽署人員檢視其內容業已符合保險精算原則及保險法令，惟為確保權益，基於保險業與消費者衡平對等原則，消費者仍應詳加閱讀保險單條款與相關文件，審慎選擇保險商品。本商品如有虛偽或違法情事，應由本公司及負責人依法負責。

有關本公司資訊公開說明，歡迎利用網際網路至本公司網站 <https://www.fubon.com/insurance/home/index.htm> 查詢。

免付費 24 小時服務（申訴）專線：0800-009-888

富邦產物電動車竊盜損失保險(自用)

【主要給付項目：被保險汽車因失竊尋回修復或滅失之損失】

商品文號：113.06.18 富保業字第 1130002481 號函備查。

第一條 承保範圍

被保險汽車在本保險契約有效期間內因遭受竊盜、搶奪、強盜所致之毀損滅失，本公司對被保險人負賠償之責。

第二條 不保事項(一)

被保險汽車因下列事項所致之毀損滅失，本公司不負賠償之責：

- 一、被保險人因被保險汽車之毀損滅失所致之附帶損失，包括貶值及不能使用之損失。
- 二、因腐蝕、鏽垢或自然耗損之毀損。
- 三、非因外來意外事故所致被保險汽車機件損壞或電器、電池及機械之故障。
- 四、置存於被保險汽車內之衣物、用品、工具、未固定裝置於車上之零件或配件之毀損滅失。
- 五、輪胎及備胎(包括內胎、外胎、鋼圈及輪帽)非與被保險汽車同時被竊所致之損失。
- 六、因被保險人之家長、家屬、受僱人或被許可使用之人或管理之人等竊盜、侵佔行為所致之毀損滅失。
- 七、因車體損失保險所承保事故所致之毀損滅失。

第三條 不保事項(二)

被保險汽車因下列事項所致之毀損滅失，非經本公司書面同意加保者，本公司不負賠償之責：

- 一、固定裝置於被保險汽車之零件、配件非與被保險汽車同時被竊所致之損失。
- 二、在出租予人或有償載運乘客或貨物、出售、附條件買賣、出質、留置權等債務關係存續期間所發生之毀損滅失。
- 三、非因外來意外事故所致電池自燃或爆炸導致被保險汽車之毀損滅失。

第四條 自負額

被保險汽車發生本保險承保範圍內之損失時，被保險人對於每一次損失，應負擔百分之十基本自負額。如被保險人選擇其他之自負額時，從其約定。

第五條 理賠範圍

被保險汽車發生本保險承保範圍內之毀損滅失時，本公司以本保險契約所載之保險金額

為限依下列範圍對被保險人負賠償之責：

一、未尋獲者：依本保險條款第**十**條、第**十一**條規定辦理。

二、經尋獲者：

(一)救護費用：為維持損害之現狀或為防止損害之擴大所需之保護、搶救、搶修之正當費用。

(二)拖車費用：移送受損被保險汽車至本公司同意之最近修理工廠所需之正當費用。

(三)修復費用：包括修復工資、材料或裝配零件、配件及訂購零件、配件、材料等所需之費用。

第六條 修復費用理賠方式

被保險汽車發生承保範圍內之毀損滅失，除依本保險條款第**十**條約定選擇全損現金賠償方式者外，本公司得依下列方式辦理理賠：

一、修復賠償：

(一)以修復至毀損發生前與原狀相似之修復費用為限。但不包括加班費、趕工費、加急運費、空運費、特別運費等。

(二)前目所謂修復至毀損發生前之狀況，係指合理可能範圍內與原狀相似，並非指與原狀完全相同。

(三)必須更換之零件、配件概以新品為準，且不適用折舊比率分攤，如國內市場上無法購得時，本公司得以其他廠牌之零件、配件更換之。

二、現金賠償：

(一)修理材料或零件、配件在國內無法購得者，可根據經本公司調查之當時市場價格，以現金賠付。如經本公司同意由被保險人自行向國外訂購時，則照國外發票日價格按掛牌賣出外匯匯率，折算新臺幣賠付之。

(二)以協議方式賠付現金自行修復者，其修復完成後，被保險人應通知本公司檢驗，否則本公司對於因同次事故賠付以後該車同一部分之損失不負賠償責任。

第七條 其他保險

被保險汽車發生本保險承保範圍內之毀損滅失，如有其他保險同時承保時，本公司之賠償責任按下列方式計算：

$$\text{實際應賠付金額} \times \frac{\text{本保險保險金額}}{(\text{本保險保險金額} + \text{其他保險保險金額})}$$

前項所稱「其他保險」，係指被保險汽車發生本保險契約承保範圍內之賠償責任或毀損滅失同時有其他不同險別的保險契約亦承保同一事故之損失。

第八條 重複投保本公司之處理

要保人或被保險人於本公司投保保險契約，發生重複投保時，不論危險發生前或危險發生後，均得選擇保留其中之一之契約，解除其他保險契約。

保險契約經解除者，本公司應返還其已收受之保險費。

第九條 修理前之勘估

被保險汽車發生本保險承保範圍內之毀損滅失，在本公司勘估前，不得逕行修理，但經被保險人通知後廿四小時內(假日順延)本公司未處理者，不在此限。

第十條 全損之理賠

被保險汽車發生本保險承保範圍內之毀損滅失依本保險條款第十一條規定逾期未尋獲或尋獲後無法加以修復之全損狀況，或其修復費用達保險金額扣除下表折舊後數額四分之三以上之推定全損狀況者，被保險人得選擇下列任一方式賠付：

- 一、全損現金賠償：被保險人應依規定向公路監理機關辦理報廢繳銷牌照後，本公司按保險金額乘以下表賠償率後所得之金額賠付之，被保險人須負擔約定之自負額，本公司於賠付後並取得對該被保險汽車之處分權。但被保險人之被保險汽車原所存在的債務仍應由被保險人自負清償責任，本公司並不因取得該被保險汽車之處分權，而承受該債務。
- 二、全損修復賠償：本公司依本保險條款第六條辦理理賠，但修復費用按保險金額乘以下列賠償率後所得之金額為限，惟被保險人仍須於本公司理賠金額內負擔約定之自負額，並在本公司回勘確認修復完成後賠付修復費用。

本公司依前項辦理賠付後，本保險契約即行終止，竊盜損失保險、其他有賠付之附加保險或附加條款之保險費不予退還。

本保險單生效日至保險事故發生時本保險年度經過月數	折舊率(%)	賠償率(%)
未滿一個月者	3	97
一個月以上未滿二個月者	5	95
二個月以上未滿三個月者	7	93
三個月以上未滿四個月者	9	91
四個月以上未滿五個月者	11	89
五個月以上未滿六個月者	13	87
六個月以上未滿七個月者	15	85
七個月以上未滿八個月者	17	83
八個月以上未滿九個月者	19	81
九個月以上未滿十個月者	21	79
十個月以上未滿十一個月者	23	77
十一個月以上未滿十二個月者	25	75

第十一條 理賠申請

被保險汽車發生本保險承保範圍內之損失時，自被保險人通知本公司之日起，逾三十日仍未尋獲者，被保險人應辦理牌照註銷手續，並將該車之一切權益及下列有關物件等移轉本公司後，本公司應於十五日內賠付之：

- 一、理賠申請書(由本公司提供)。
- 二、警方之失竊證明書正本。
- 三、汽車鑰匙。
- 四、汽車出廠證明或進口證明書及貨物完稅證明正本。
- 五、汽車註銷牌照登記申請書(須辦妥註銷手續，但已確定被保險汽車下落而無法回復持有者，不在此限)。
- 六、汽車新領牌照登記申請書。
- 七、讓渡書兩份(須蓋妥車主印鑑章)。
- 八、汽車過戶登記申請書二份(須蓋妥車主印鑑章)。
- 九、車主身分證影本或公司營業執照影本。
- 十、汽車異動證明書二份。(須蓋妥車主印鑑章)。

前項所稱「未尋獲」係指被保險汽車因不可歸責於被保險人之理由未能回復為被保險人所持有。

本公司因可歸責於自己之事由致未能在第一項規定之期限內為給付者，應給付遲延利息，其利率以年利率百分之十計算。

第十二條 尋車費用

被保險汽車發生本保險承保範圍內之損失時，被保險人除自願負擔外，擅自承諾或給付尋回原車之任何費用，本公司不負給付之義務。

第十三條 失竊車尋回之處理

被保險汽車發生本保險承保範圍內之損失，賠付後經尋獲者，被保險人得於知悉後七日內領回被保險汽車並退還原領之賠償金額。

逾期本公司得逕行辦理標售尋回標的物，其所得之價款，本公司按約定自負額之比例攤還。

被保險人倘於領取賠款後接到尋獲被竊盜汽車或零、配件之通知，應立即以書面通知本公司，並有協助領回之義務。

本商品經本公司合格簽署人員檢視其內容業已符合保險精算原則及保險法令，惟為確保權益，基於保險業與消費者衡平對等原則，消費者仍應詳加閱讀保險單條款與相關文件，審慎選擇保險商品。本商品如有虛偽或違法情事，應由本公司及負責人依法負責。

有關本公司資訊公開說明，歡迎利用網際網路至本公司網站 <https://www.fubon.com/insurance/home/index.htm> 查詢。
免付費 24 小時服務（申訴）專線：0800-009-888

富邦產物汽車第三人責任保險附加慰問金保險

【主要給付項目：第三人身故慰問金、第三人住院慰問金】

保單條款

商品核准文號：108.01.02 富保業字第 1080000027 號函備查。

第一條 承保範圍

茲經雙方同意，要保人於投保富邦產物汽車第三人責任保險或強制汽車責任保險（以下簡稱主保險契約）後，加繳保險費，投保富邦產物汽車第三人責任保險附加慰問金保險（以下簡稱本附加保險），本公司對被保險人因所有、使用或管理被保險汽車發生意外事故，致第三人死亡或受有體傷，經本公司查証屬實後，對於被保險人所支出之下列費用負理賠之責：

- 一、該第三人死亡時，前往喪家所支出之身故慰問金。
- 二、該第三人受傷住院時，前往醫院探視所支出之住院慰問金。

第二條 理賠金額

要保人於要保時，得向本公司約定慰問金之型別，對於被保險人依本附加保險第一條約定所支出之費用，本公司分別依下列型別計算理賠金額：

一、慰問金甲型

- 1、身故慰問金：每一事故每人定額給付新台幣五萬元整。
- 2、住院慰問金：被害第三人受傷住院超過一天者，每一事故每人定額給付新台幣壹萬元整。

二、慰問金乙型

- 1、身故慰問金：每一事故每人定額給付新台幣五萬元整。
- 2、住院慰問金：被害第三人受傷住院超過三天者，每一事故每人定額給付新台幣五千元整。

第三條 合併給付之限制

本附加保險所載「慰問金保險金額」，為每一事故本公司應負之最高賠償金額。同一事故支付同一被害第三人「身故慰問金」與「住院慰問金」時，本公司以其合計金額給付之，但最高以每一事故「慰問金保險金額」為限。

第四條 保險金之申領

被保險人得採下列方式申領保險金：

- 一、本公司得經被保險人同意後，直接給付「身故慰問金」或「住院慰問金」予被害第三人。
- 二、被保險人若已先支付本附加保險承保之費用時，得憑被害第三人之住院證明或相關支付證明文件，向本公司申領保險金。

第五條 條款之適用

本附加保險所記載之事項如與富邦產物汽車第三人責任保險條款抵觸時，依本附加保險之約定辦理，其他事項均適用主保險契約之約定。

「本商品經本公司合格簽署人員檢視其內容業已符合保險精算原則及保險法令，惟為確保權益，基於保險業與消費者衡平對等原則，消費者仍應詳加閱讀保險單條款與相關文件，審慎選擇保險商品。本商品如有虛偽不實或違法情事，應由本公司及負責人依法負責。」

有關本公司資訊公開說明，歡迎利用網際網路至本公司網站 <https://www.fubon.com/insurance/home/index.htm> 查詢。

免付費 24 小時服務(申訴)專線：0800-009-888

富邦產物汽車第三人責任保險附加超額責任保險-甲式

【主要給付項目：汽車第三人傷害超額責任、汽車第三人財損超額責任、汽車乘客體傷超額責任】

保單條款

商品核准文號：110.03.25 富保業字第 1100000460 號函備查。

第一條 承保範圍

茲經雙方同意，於要保人投保汽車第三人責任保險及汽車第三人責任保險乘客體傷責任附加條款(以下簡稱主保險契約)後，加繳保險費，投保富邦產物汽車第三人責任保險附加超額責任保險-甲式(以下簡稱本附加保險)，本公司依照本附加保險之約定，負賠償責任。

本附加保險之承保範圍如下：

- 一、第三人傷害超額責任。
- 二、第三人財損超額責任。
- 三、乘客體傷超額責任。

第二條 第三人傷害超額責任

本公司對被保險人因所有、使用或管理被保險汽車發生意外事故，致第三人死亡或受有體傷，依法應負賠償責任而受賠償請求時，本公司僅對超過強制汽車責任保險給付標準及主保險契約所約定之第三人傷害責任保險之保險金額以上部份對被保險人負賠償之責。

第三條 第三人財損超額責任

本公司對被保險人因所有、使用或管理被保險汽車發生意外事故，致第三人財物受有損害，依法應負賠償責任而受賠償請求時，本公司僅對超過主保險契約所約定之第三人財損責任保險之保險金額以上部份對被保險人負賠償之責。

第四條 乘客體傷超額責任

本公司對被保險人因所有、使用或管理被保險汽車發生意外事故，致乘客死亡或體傷依法應負賠償責任而受賠償請求時，本公司僅對超過強制汽車責任保險給付標準及主保險契約所約定之乘客體傷責任保險之保險金額以上部份對被保險人負賠償之責。

第五條 賠償責任之限制

依本附加保險之約定，應由本公司對被保險人負賠償責任時，於保險期間內累計第三人傷害、第三人財損及乘客體傷之最高賠償責任，以本附加保險所約定之保險金額為限。

第六條 特別約定事項

被保險人因受酒類影響駕駛被保險汽車所致之賠償責任，如主保險契約已附加承保者，本附

加保險亦加費承保之。

第七條 條款之適用

本附加保險所記載之事項，如與主保險契約條款抵觸時，依本附加保險之約定辦理，其他事項仍適用主保險契約條款之約定。

富邦產物乘客體傷責任保險

契約主要內容	對照條文
<p>一、當事人及保險標的物基本資料</p> <p>1. 當事人：保險公司以及要保人/被保險人基本資料。</p> <p>2. 保險標的物：被保險汽車基本資料。</p>	保險單首頁
<p>二、契約重要內容</p> <p>1. 承保險種類別、保險期間、保險金額、自負額、保險費。</p>	保險單首頁
2. 承保範圍。	第2條
3. 被保險人之定義。	第3條
4. 被保險汽車之定義。	第3條
5. 告知義務與契約之解除。	第9條
6. 保險費之交付與不交付之效力。	第7條
7. 終止契約之條件及方式及終止後保費之退還。	第10條
8. 全損理賠的條件及程序，同一保險其他險別保險費之處理方式。	
9. 不保事項。 包括：	第6條
10. 代位。	第24條
11. 賠款紀錄計算原則。	
12. 重複投保本公司之處理。	
13. 保險標的及契約權益移轉。	第8條
14. 防範損失擴大之必要行為與費用償還。	第17條
15. 修理前之勘估。	
16. 理賠範圍及方式與理賠申請應具備文件。	第13條、第18條
17. 危險發生之通知義務。	第23條
18. 和解之參與、協助。	第14條、第15條
19. 直接給付請求權。	第11條
20. 保險理賠給付之期限及遲延利息之計算。	第13條
21. 其他保險同時承保之處理原則。	第19條
22. 尋車費用與失竊車尋回之處理。	

本商品經本公司合格簽署人員檢視其內容業已符合保險精算原則及保險法令，惟為確保權益，基於保險業與消費者衡平對等原則，消費者仍應詳加閱讀保險單條款與相關文件，審慎選擇保險商品。本商品如有虛偽或違法情事，應由本公司及負責人依法負責。

有關本公司資訊公開說明，歡迎利用網際網路至本公司網站 <https://www.fubon.com/insurance/home/index.htm> 查詢。

免付費 24 小時服務（申訴）專線：0800-009-888

富邦產物乘客體傷責任保險

【主要給付項目：乘客之體傷、死亡責任】

保單條款

商品文號：112.11.03 富保業字第 1120011912 號函備查。

第一條 保險契約的構成與解釋

本保險契約之條款、附加保險、附加條款以及有關之要保書與其他約定文件，均係本保險契約之一部分。

本保險契約之解釋，應探求契約當事人之真意，不得拘泥於所用文字；如有疑義時，以作有利於被保險人之解釋為原則。

第二條 承保範圍

被保險人因使用或管理被保險汽車發生意外事故，致乘坐或上下被保險汽車之乘客受有體傷或死亡時，依法應負賠償責任而受賠償請求時，本公司對被保險人負賠償之責。

第三條 用詞定義

本保險契約之用詞定義如下：

一、被保險人：

本保險契約所稱之「被保險人」，其意義包括列名被保險人及附加被保險人：

(一)列名被保險人係指本保險契約所載明之被保險人，包括個人或團體。

(二)附加被保險人係指下列之人而言：

1. 列名被保險人之配偶、家長及家屬。
2. 列名被保險人所僱用之駕駛人或所屬之業務使用人。
3. 經列名被保險人許可使用或管理被保險汽車之人。

二、被保險汽車：

本保險契約所稱之被保險汽車係指本保險契約所載明之汽車，被保險汽車附掛其他汽車或依道路交通安全規則規定附掛之拖車、全拖車或半拖車時，視為同一被保險汽車，但保險事故發生時該拖車已與被保險汽車分離者，則不視為被保險汽車。

三、乘客：

本保險契約所稱之乘客係指除駕駛人外，乘坐或上下被保險汽車之人，包含被保險人之配偶、家屬及受僱人。

第四條 承保人數

本保險契約之承保人數以被保險汽車行車執照所記載之載運人數為準。倘發生意外事故

當時，被保險汽車搭載人數超過載運人數限制，本公司對每一乘客及每一意外事故，均僅按載運限制人數與實際搭載人數之比例負賠償之責。

第五條 保險金額

本保險契約所載「每一個人」之保險金額係指在任何一次意外事故內，對每一個人傷害於超過強制汽車責任險保險給付標準以上之部份所負之最高賠償責任而言。如同一次意外事故體傷或死亡不祇一人時，本公司之賠償責任以本保險契約所載「每一意外事故」傷害保險金額為限，並仍受「每一個人」保險金額限制。

本保險契約所載「每一意外事故」之保險金額，係指本公司對每一次意外事故之最高責任額而言。

第六條 不保事項

因下列原因所致之賠償責任，本公司不負賠償之責：

- 一、被保險人或被保險汽車所有人、使用人、管理人、駕駛人或乘客之故意或唆使之行為所致。
- 二、被保險汽車因出租予人或作收受報酬載運乘客或貨物等類似行為之使用所致。
- 三、因違反道路交通管理處罰條例第二十一條、第二十一條之一、第二十二條第一項第一款至第六款規定情形之一而駕駛被保險汽車。
- 四、因吸毒、服用安非他命、大麻、海洛因、鴉片或服用、施打其他違禁藥物而駕駛被保險汽車。
- 五、駕駛被保險汽車從事犯罪或逃避合法逮捕之行為所致。
- 六、乘客之故意行為。
- 七、乘客之毆鬥、自殺或犯罪行為。
- 八、乘客本身之疾病、失能。
- 九、因罷工、暴動或民眾騷擾所致。
- 十、被保險汽車因供教練開車者或參加競賽或為競賽開道或試驗效能或測驗速度所致，但於駕訓班場域進行教育練習或進行道路駕駛考驗使用者，不在此限。
- 十一、被保險人或駕駛人因受酒類影響駕駛被保險汽車所致。
- 十二、被保險汽車附掛之其他汽車或依道路交通安全規則規定附掛之拖車、全拖車或半拖車，未經本公司同意附掛者，或非依道路交通安全規則規定附掛之拖車、全拖車或半拖車所致之賠償責任。

前項第十一款所稱受酒類影響係指飲用酒類或其他類似物後駕駛汽車，其吐氣或血液中所含酒精濃度超過道路管理法規規定之標準。

第七條 保險費之交付

要保人應於本保險契約訂立時或約定期限內，向本公司交付保險費。本公司於收受保險費後，應給予收據。

未依前項交付保險費者，本保險契約自始不生效力。

第八條 保險標的及契約權益之移轉

被保險汽車之行車執照業經過戶，而保險契約在行車執照生效日起，超過十日未申請權益移轉者，本保險契約效力暫行停止，在停效期間發生保險事故，本公司不負賠償責任。被保險人已向本公司申請保險契約權益移轉，而行車執照尚未辦妥過戶者，仍予賠償，惟須俟辦妥新行車執照後，方得賠付。

第九條 告知義務與本保險契約之解除

要保人或被保險人於訂立本保險契約時，對於所填寫之要保書及本公司之書面詢問，均應據實說明。如有為隱匿或遺漏不為說明，或為不實之說明，足以變更或減少本公司對於危險之估計者，本公司得解除本保險契約，其危險發生後亦同。但要保人證明危險之發生未基於其說明或未說明之事實時，不在此限。

前項解除契約權，自保險人知有解除之原因後經過一個月不行使而消滅；或契約訂立後經過二年，即有可以解除之原因，亦不得解除契約。

本公司依第一項規定解除本保險契約時，已收之保險費不予退還，倘賠償金額已給付，得請求被保險人返還之。

第十條 保險契約之終止及保險費之退還

本保險契約得經要保人通知終止之，自終止之書面送達本公司之日起，本保險契約失其效力。其已滿期之保險費，應按短期費率表(詳如下表)計算。但如同一汽車仍由本公司另簽一年期保險契約承保者，本保險契約之未滿期保險費改按日數比例退還之；被保險人更換汽車銜接投保者，無論是否仍向本公司投保，亦同。

如被保險汽車牌照因繳銷、吊銷、註銷、報廢或停駛而繳存且經要保人書面通知送達本公司者，本保險契約自牌照異動日起失其效力，其未滿期保險費應按日數比例退還之。被保險人對本保險契約之理賠有詐欺行為，或要保人以現金以外之付款方式交付保險費而未實現者，本公司得以書面通知送達要保人最後所留於本公司之住所、居所或營業所終止本保險契約。其書面通知應記載下列事項：

- 一、終止保險契約之承保險種類別。
- 二、終止生效之日期。

前項通知應於終止生效十五日前送達。

本公司依第三項終止本保險契約時，其未滿期保險費按日數比例退還之。

短期費率表如下：

期間	按全年保險費百分比(%)
未滿一個月者	15
一個月以上未滿二個月者	25
二個月以上未滿三個月者	35
三個月以上未滿四個月者	45
四個月以上未滿五個月者	55

五個月以上未滿六個月者	65
六個月以上未滿七個月者	75
七個月以上未滿八個月者	80
八個月以上未滿九個月者	85
九個月以上未滿十個月者	90
十個月以上未滿十一個月者	95
十一個月以上至十二個月者	100

第十一條 直接請求權

被保險人依法應負賠償責任確定時，損害賠償請求權人得在保險金額範圍內依其應得之比例，直接向本公司請求給付賠償金額，其金額之認定，依下列規定：

- 一、被保險人依法應負之損害賠償金額，經法院判決確定者。
- 二、經當事人雙方於訴訟上或訴訟外以書面達成和解，並依保險法第九十三條辦理者。
- 三、當事人雙方依鄉鎮市調解條例、消費者保護法或其他形式達成調解，並依保險法第九十三條辦理者。

依法應負賠償責任之被保險人，有破產、清算或死亡、失蹤等情事者，損害賠償請求權人仍得依前項規定，在保險金額範圍內依其應得之比例，直接向本公司請求給付賠償金額。

第十二條 求償文件之處理

被保險人於被請求賠償或被起訴時，應於知悉後五日內將收受之賠償請求書或起訴書狀等影本送交本公司。

第十三條 理賠申請

被保險人遇有本保險承保範圍內之賠償責任或損害賠償請求權人依本保險條款第十一條行使直接請求權向本公司提出理賠申請時，應視情況依本公司要求分別檢具下列相關文件：

- 一、乘客責任保險傷害：
 - (一)理賠申請書(由本公司提供)。
 - (二)憲警單位處理證明文件或肇事責任鑑定書。
 - (三)診斷書。
 - (四)醫療費收據。
 - (五)療養費收據或其他補助收據。
 - (六)和解書、調解書或判決書。
 - (七)戶口名簿影本。
 - (八)行車執照、駕駛執照影本(依第十一條行使直接請求權者免)。

二、乘客責任保險死亡：

- (一)理賠申請書(由本公司提供)。

- (二)憲警單位處理證明文件或肇事責任鑑定書。
- (三)死亡證明書。
- (四)除戶戶口名簿影本。
- (五)和解書、調解書或判決書。
- (六)行車執照、駕駛執照影本(依第十一條行使直接請求權者免)。

本公司於接到上列相關文件齊全後應於十五日內給付之。但另有約定者，依其約定。因可歸責於本公司之事由，致未能在前項規定期限內為給付者，應給付遲延利息，其利率以年利率百分之十計算。

第十四條 和解之參與

被保險人發生本保險承保範圍內之賠償責任時，被保險人對於第三人就其責任所為之承認、和解或賠償，未經本公司參與者，本公司不受拘束。但經被保險人通知而本公司無正當理由拒絕或遲延參與者，不在此限。

第十五條 和解、抗辯及訴訟之協助

被保險汽車在本保險契約有效期間內因意外事故致第三人受有損害而應負賠償責任時，被保險人如受有賠償請求或被起訴時：

一、本公司經被保險人之委託，得就民事部分協助被保險人進行抗辯或和解，所生費用由本公司負擔。但應賠償金額超過保險金額者，若非因本公司之故意或過失所致，本公司僅按保險金額與應賠償金額之比例分攤之；被保險人經本公司之要求，有到法院應訊或協助提供有關證據及證人之義務。

二、本公司經被保險人委託進行抗辯或和解，就訴訟上之捨棄、認諾、撤回、和解，非經被保險人書面同意不得為之。

三、被保險人因處理民事賠償請求所生之費用及因民事訴訟所生之費用，事前經本公司同意者，由本公司償還之，但應賠償之金額超過保險金額者，本公司僅按保險金額與應賠償金額之比例分攤之。

四、被保險人因刑事及行政責任所生之一切費用，由被保險人自行負擔，本公司不負償還之責。

第十六條 暫停使用

被保險汽車於保險期間內，無論任何原因暫停使用，要保人不得申請減費或延長保險期間。

第十七條 防範損失擴大之必要行為與費用償還

被保險汽車發生本保險契約承保範圍內之賠償責任或毀損滅失時，被保險人應採取必要行為以減輕損失或避免損失之擴大。倘因被保險人未採取前述之必要行為，而擴大之損失概由被保險人自行負責。

本公司對於要保人或被保險人，為避免或減輕損害之必要行為所生之費用，負償還之責。其償還數額與賠償金額，合計雖超過保險金額，仍應償還；其被保險人無肇事責任者亦同。

第十八條 理賠範圍及方式

乘客體傷死亡理賠範圍及方式：

- 一、急救或護送費用：緊急救治或護送傷亡者，所必需之實際費用。
- 二、醫療費用：須具有執照之中、西醫療院所開具之醫療費用單據，包括掛號、醫藥、X光檢查等必需費用，如向藥房購買藥品等單據並應由主治醫師簽證。
- 三、交通費用：以受傷者在治療期間來往醫療院所必需之實際交通費用為限。
- 四、看護費用：以傷情嚴重確實必要者為限，但僱用特別護士時，須有主治醫師認為必要之書面證明。
- 五、診斷書、證明書費用：診斷書須由合格醫師所開立，並儘量要求醫師在診斷書上填寫該治療期間需否住院，住院日數以及療養方法與期間並作詳確之估計。
- 六、喪葬費用及精神慰藉金：參照被害者之工作收入、受扶養之遺屬人數、生活程度及當地習慣等給付合理金額。
- 七、自療費用：得視受傷情形及病癒程度，並參照已支用之醫藥費及醫師診斷書所記載應繼續治療期間，給予必需之自療費用。
- 八、其他傷害或死亡賠償：以第三人依法可請求賠償者為限。

第十九條 其他保險

被保險汽車發生本保險契約承保範圍內之賠償責任，如有其他保險同時承保時，本公司按下列約定負賠償責任：

一、其他保險為責任保險者，依下列方式計算：

(一)傷害責任

$(\text{實際應賠付金額} - \text{依強制汽車責任保險法規定得申請給付之金額}) \times \left[\frac{\text{本保險保險金額}}{\text{本保險保險金額} + \text{其他保險保險金額}} \right]$

二、其他保險為社會保險者，超過該保險賠付部分或該保險不為賠付部分。

前項所稱「其他保險」，係指被保險汽車發生本保險契約承保範圍內之賠償責任同時有其他不同險別的保險契約亦承保同一事故之損失。

第二十條 被保險人之協助義務

被保險汽車發生本保險契約承保範圍內之賠償責任時，被保險人應協助本公司處理，並提供理賠申請所需之各項文件。

第二十一條 申訴、調解、仲裁或評議

要保人或被保險人與本公司就本保險契約發生爭議，得提起申訴、調解、仲裁或評議，其程序及費用等，依相關法律規定辦理。

第二十二條 通知方法及契約變更

有關本保險契約之一切通知除經雙方同意得以其他方式為之者外，雙方當事人均應以書面送達對方最後所留之住址。

本保險契約之任何變更，非經雙方同意且經本公司簽批者不生效力。

第二十三條 危險發生之通知義務

被保險汽車發生本保險契約承保範圍內之賠償責任或毀損滅失時，要保人或被保險人應立即以電話、書面或其他方式通知本公司及當地警察或憲兵機關處理，並於五日內填妥出險通知書送交本公司。

第二十四條 代位

被保險人因本保險契約承保範圍內之損失而對於第三人有損失賠償請求權者，本公司得於給付賠償金額後，於賠償金額範圍內代位行使被保險人對於第三人之請求權。被保險人不得擅自拋棄對第三人之求償權利或有任何不利於本公司行使該項權利之行為，否則賠償金額雖已給付，本公司於受妨害未能求償之金額範圍內得請求被保險人退還之。

前項第三人為被保險人之家長、家屬或受僱人時，本公司無代位請求權。但損失係由其故意所致者，不在此限。

要保人或被保險人為保全本公司之求償權利所支出之必要費用本公司同意償還並視為損失之一部分。

第二十五條 保險契約無效之原因

要保人故意不為複保險之通知，或意圖不當得利而為複保險者，本保險契約無效。

本保險契約訂立時，保險標的之危險已發生或已消滅者，本保險契約無效。但為當事人雙方所不知者，不在此限。訂約時，僅要保人知危險已發生者，本公司不受契約之拘束；僅本公司知危險已消滅者，要保人不受契約之拘束。

本保險契約條款有下列情形之一，依訂約時情形顯失公平者，該部分之約定無效：

- 一、免除或減輕本公司依保險法應負之義務者。
- 二、使要保人、受益人或被保險人拋棄或限制其依保險法所享之權利者。
- 三、加重要保人或被保險人之義務者。
- 四、其他於要保人、受益人或被保險人有重大不利益者。

第二十六條 時效

由本保險契約所生之權利，自得為請求之日起，經過二年不行使而消滅。有下列各款情形之一者，其期限之起算依各該款之規定：

- 一、要保人或被保險人對於危險之說明，有隱匿、遺漏或不實者，自本公司知情之日起算。
- 二、保險事故發生後，利害關係人能證明其非因疏忽而不知情者，自其知情之日起算。
- 三、要保人或被保險人對於本公司之請求係由於第三人之請求而生者，自要保人或被保險人受請求之日起算。

第二十七條 管轄法院

因本保險契約發生訴訟時，約定以要保人或被保險人住所所在地之地方法院為管轄法院。但要保人或被保險人住所所在中華民國境外者，則以本公司之總公司或台灣(台北)分公司所在地之地方法院管轄法院。但不得排除消費者保護法第四十七條及民事訴訟法第四百三十六條之九小額訴訟管轄法院之適用。

第二十八條 法令適用

本保險契約未約定之其他事項，悉依照中華民國保險法及有關法令之規定辦理。

第二十九條 適用區域

本保險契約之適用範圍，指臺灣、澎湖、金門、馬祖及政府統治權所及之其他地區。

本商品經本公司合格簽署人員檢視其內容業已符合保險精算原則及保險法令，惟為確保權益，基於保險業與消費者衡平對等原則，消費者仍應詳加閱讀保險單條款與相關文件，審慎選擇保險商品。本商品如有虛偽不實或違法情事，應由本公司及負責人依法負責。

有關本公司資訊公開說明，歡迎利用網際網路至本公司網站 <https://www.fubon.com/insurance/home/index.htm> 查詢。
免付費 24 小時服務（申訴）專線：0800-009-888

富邦產物好有心機車保險

【主要給付項目：第三人責任-財損、第三人責任-傷害、慰問金；乘客之體傷、死亡責任；被保險機車整車失竊之給付；交通費用；身故保險金或喪葬費用保險金、失能保險金、住院醫療保險金；刑事訴訟律師費用】

保單條款

商品文號：108.08.02 富保業字第 1080001798 號函備查；

112.11.03 富保業字第 1120011911 號函備查。

第一章 共同條款

第一條 契約之構成與解釋

本保險契約之條款、批註或批單以及有關之要保書與其他約定文件，均係本保險契約之構成部分。

前項構成本保險契約之各種文件之解釋，應探求契約當事人之真意，不得拘泥於所用文字；如有疑義時，以作有利於被保險人之解釋為原則。

第二條 承保險種類別

本保險契約承保之險種得經雙方當事人就下列各類別同時或分別訂定之：

- 一、機車第三人責任保險
- 二、機車乘客體傷責任保險
- 三、機車第三人超額責任保險-甲式
- 四、機車竊盜損失保險
- 五、機車整車失竊交通費用保險
- 六、交通事故傷害保險
- 七、機車第三人超額責任保險-乙式
- 八、機車火災事故體損失保險
- 九、機車刑事訴訟律師費用補償保險

第三條 被保險機車

本保險契約所稱「被保險機車」係指本保險契約所載明之機車，並包括原機車製造廠商固定裝置於車上且包括在售價中之零件及配件。

要保人或被保險人變更前項所指零件、配件之規格，而未經聲明並經本公司同意加保者，本公司僅依變

更前之規格賠付之。

要保人或被保險人於被保險機車加裝第一項所指零件、配件以外之零件、配件，未經聲明並經本公司同意加保者，本公司不負賠償責任。

第四條 告知義務與本保險契約之解除

要保人或被保險人於訂立本保險契約時，對於所填寫之要保書及本公司之書面詢問，均應據實說明。如有為隱匿或遺漏不為說明，或為不實之說明，足以變更或減少本公司對於危險之估計者，本公司得解除本保險契約，其危險發生後亦同。但要保人證明危險之發生未基於其說明或未說明之事實時，不在此限。

前項解除契約權，自保險人知有解除之原因後經過一個月不行使而消滅；或契約訂立後經過二年，即有可以解除之原因，亦不得解除契約。

本公司依第一項規定解除本保險契約時，已收之保險費不予退還，倘賠償金額已給付，得請求被保險人返還之。

第五條 保險費之交付

要保人應於本保險契約訂立時或約定期限內，向本公司交付保險費。交付保險費時本公司應給予收據。未依約定交付保險費者，本保險契約自始不生效力。

第六條 保險契約之終止及保險費之退還

本保險契約得經要保人通知終止之，自終止之書面送達本公司之日起，本保險契約失其效力。其已滿期之保險費，應按短期費率表(詳如下表)計算。但如同一機車仍由本公司另簽一年期保險契約承保者，本保險契約之未滿期保險費改按日數比例退還之；被保險人更換機車銜接投保者，無論是否仍向本公司投保，亦同。

如被保險機車牌照因繳銷、吊銷、註銷、報廢或停駛而繳存且經要保人書面通知送達本公司者，本保險契約自牌照異動日起失其效力，其未滿期保險費應按日數比例退還之。

被保險人對本保險契約之理賠有詐欺行為，或要保人以現金以外之付款方式交付保險費而未實現者，本公司得以書面通知送達要保人最後所留於本公司之住所、居所或營業所終止本保險契約。其書面通知應記載下列事項：

- 一、終止保險契約之承保險種類別。
- 二、終止生效之日期。

前項通知應於終止生效十五日前送達。

本公司依第三項終止本保險契約時，其未滿期保險費按日數比例退還之。

短期費率表如下：

期 間	一年期短期係數	二年期短期係數
未滿一個月者	15.0%	15.0%
一個月以上未滿二個月者	25.0%	19.0%

二個月以上未滿三個月者	35.0%	23.0%
三個月以上未滿四個月者	45.0%	27.0%
四個月以上未滿五個月者	55.0%	31.0%
五個月以上未滿六個月者	65.0%	35.0%
六個月以上未滿七個月者	75.0%	39.0%
七個月以上未滿八個月者	80.0%	43.0%
八個月以上未滿九個月者	85.0%	47.0%
九個月以上未滿十個月者	90.0%	51.0%
十個月以上未滿十一個月者	95.0%	54.5%
十一個月以上未滿十二個月者	100.0%	58.0%
十二個月以上未滿十三個月者	-	61.5%
十三個月以上未滿十四個月者	-	65.0%
十四個月以上未滿十五個月者	-	68.5%
十五個月以上未滿十六個月者	-	72.0%
十六個月以上未滿十七個月者	-	75.5%
十七個月以上未滿十八個月者	-	79.0%
十八個月以上未滿十九個月者	-	82.5%
十九個月以上未滿二十個月者	-	86.0%
二十個月以上未滿二十一個月者	-	89.5%
二十一個月以上未滿二十二個月者	-	93.0%
二十二個月以上未滿二十三個月者	-	96.5%
二十三個月以上未滿二十四個月者	-	100.0%

第七條 全損後保險費之處理

被保險機車發生本保險契約承保範圍內毀損滅失，經本公司以全損賠付後，保險契約自被保險機車發生保險事故之翌日起終止，未滿期保險費不予退還。

第八條 暫停使用

被保險機車於保險期間內，無論任何原因暫停使用，要保人不得申請減費或延長保險期間。

第九條 複保險(本條不適用於第八章)

被保險機車發生本保險承保範圍內之毀損滅失，如同一被保險機車同時與其他保險人訂有其他相同機車保險契約承保同一保險事故時，不問其契約之訂立，由要保人或被保險人或他人所為，本公司對該項毀損滅失，僅就其所保金額負比例分攤之責。

要保人或被保險人應將前項其他保險人之名稱及保險金額通知本公司，明知而故意不通知或意圖不當得利而為複保險者，本保險無效。

第十條 重複投保本公司之處理

要保人或被保險人於本公司投保本保險契約，發生重複投保時，不論危險發生前或危險發生後，均得選擇保留其中之一之契約，解除其他契約。

第十一條 保險標的及契約權益之移轉

被保險機車之行車執照業經過戶，而保險契約在行車執照生效日起，超過十日未申請權益移轉者，本保險契約效力暫行停止，在停效期間發生保險事故，本公司不負賠償責任。被保險人已向本公司申請保險契約權益移轉，而行車執照尚未辦妥過戶者，仍予賠償，惟須俟辦妥新行車執照後，方得賠付。

第十二條 防範損失擴大之必要行為與費用償還

被保險機車發生本保險契約承保範圍內之賠償責任或毀損滅失時，被保險人應採取必要行為以避免損失擴大或減輕損失，倘因被保險人未採取前述之必要行為，而擴大之損失概由被保險人自行負責。

要保人或被保險人為防止或減輕損害而採取前項必要行為所支付之合理費用本公司同意償還之，並不因被保險人無肇事責任而免除。被保險人亦無須負擔約定之自負額亦不影響無賠款減費。

第十三條 被保險人之協助義務

被保險機車發生本保險契約承保範圍內之賠償責任或毀損滅失時，被保險人應協助本公司處理，並提供理賠申請所應檢具之各項文件。

第十四條 危險發生之通知義務

被保險機車發生本保險契約承保範圍內之賠償責任或毀損滅失時，要保人、被保險人或受益人應立即以電話或書面通知本公司及當地憲兵或警察機關處理，並於五日內填妥出險通知書送交本公司。

第十五條 代位(本條不適用於第八章)

被保險人因本保險契約承保範圍內之損失而對於第三人有損失賠償請求權者，本公司得於給付賠償金額後，於賠償金額範圍內代位行使被保險人對於第三人之請求權。被保險人不得擅自拋棄對第三人之求償權利或有任何不利於本公司行使該項權利之行為，否則賠償金額雖已給付，本公司於受妨害未能求償之金額範圍內得請求被保險人退還之。前項第三人為被保險人之家屬或受僱人時，本公司無代位請求權；但損失係由其故意所致者，不在此限。

要保人或被保險人為保全本公司之求償權利所支出之必要費用本公司同意償還並視為損失之一部份。

第十六條 申訴、調解與仲裁

要保人或被保險人與本公司就本保險契約發生爭議，得提起申訴或提交調解或經雙方同意交付仲裁，其程序及費用等，依相關規定或仲裁法規定辦理。

第十七條 通知方法及契約變更

有關本保險契約之一切通知除經雙方同意得以其他方式為之者外，雙方當事人均應以書面送達對方最後所留之住址。

本保險契約之任何變更，非經雙方同意且經本公司簽批者不生效力。

第十八條 時效

由本保險契約所生之權利，自得為請求之日起，經過二年不行使而消滅。有下列各款情形之一者，其期限之起算依各該款之規定：

- 一、要保人或被保險人對於危險之說明，有隱匿遺漏或不實者，自本公司知情之日起算。
- 二、保險事故發生後，利害關係人能證明其非因疏忽而不知情者，自其知情之日起算。
- 三、要保人或被保險人對於本公司之請求係由於第三人之請求而生者，自要保人或被保險人受請求之日起算。

第十九條 適用範圍

本共同條款適用於機車第三人責任保險、機車乘客體傷責任保險、機車第三人超額責任保險-甲式、機車竊盜損失保險、機車 整車失竊交通 費用保險、交通事故傷害保險、機車刑事訴訟律師費用補償保險 及其他上開保險之附加保險及附加條款。

第二十條 保險契約無效之原因

要保人故意不為複保險之通知，或意圖不當得利而為複保險者，本保險契約無效。

本保險契約訂立時，保險標的之危險已發生或已消滅者，本保險契約無效。但為當事人雙方所不知者，不在此限。訂約時，僅要保人知危險已發生者，本公司不受契約之拘束；反之，僅本公司知危險已消滅者，要保人不受契約之拘束。

本保險契約條款有下列情形之一，依訂約時情形顯失公平者，該部分之約定無效：

- 一、免除或減輕本公司依保險法應負之義務者。
- 二、使要保人、受益人或被保險人拋棄或限制其依保險法所享之權利者。
- 三、加重要保人或被保險人之義務者。
- 四、其他於要保人、受益人或被保險人有重大不利益者。

第二十一條 管轄法院

因本保險契約發生訴訟時，約定以要保人或被保險人住所所在地之地方法院為管轄法院。但要保人或被保險人住所中華民國境外者，則以本公司之總公司或台灣(台北)分公司所在地之地方法院管轄法院。

第二十二條 法令之適用

本保險契約未約定之其他事項，悉依照中華民國保險法及相關法令之規定辦理。

第二十三條 適用區域

本保險契約之適用範圍，指臺灣、澎湖、金門、馬祖及政府統治權所及之其他地區。

第二章 機車第三人責任保險

第二十四條 承保範圍

本保險契約承保範圍如下：

一、傷害責任險

被保險人因所有、使用或管理被保險機車於保險期間內，發生意外事故致第三人死亡或受有體傷，依法應負賠償責任而受賠償請求時，本公司於超過強制汽車責任保險給付標準以上之部份對被保險人負賠償之責。

意外事故發生時，被保險人未投保強制汽車責任保險、或該保險契約已失效、或依強制汽車責任保險之規定不為給付或可得追償時，本保險之賠償金額仍應先將強制汽車責任保險所規定之給付標準扣除之。但經書面約定批改加保者不在此限。

二、財損責任險

被保險人因所有、使用或管理被保險機車於保險期間內，發生意外事故致第三人財物受有損害，依法應負賠償責任而受賠償請求時，本公司對被保險人負賠償之責。

被保險人因本保險承保範圍內應負之賠償責任所為之抗辯或訴訟，事先經本公司同意者，其支出之費用本公司同意支付之，並不受保險金額之限制。

三、慰問金保險

被保險人因所有、使用或管理被保險汽車於保險期間內，發生意外事故致第三人受有死亡或受有體傷，經本公司查證屬實後，對於被保險人所支出之下列費用依本保險契約第十二條之約定負理賠之責。

(一)致第三人死亡時，前往喪家所支出之身故慰問金。

(二)致第三人受傷住院時，前往所支出之住院慰問金。

第二十五條 被保險人之定義

本章所稱之「被保險人」，其意義包括列名被保險人及附加被保險人：

(一)列名被保險人係指本保險契約所載明之被保險人，包括個人或團體。

(二)附加被保險人係指下列之人而言：

1. 列名被保險人之配偶、家長或其家屬。
2. 列名被保險人所僱用之駕駛人或所屬之業務使用人。
3. 經列名被保險人許可使用或管理被保險機車之人。

第二十六條 保險金額

本保險契約所載「每一個人」之保險金額係指在任何一次意外事故內，對每一個人傷害於超過強制汽車責任險保險給付標準以上之部份所負之最高賠償責任而言。

如同一次意外事故體傷或死亡不祇一人時，本公司之賠償責任以本保險契約所載「每一意外事故」傷害保險金額為限，並仍受「每一個人」保險金額限制。

本保險契約所載「每一意外事故財物損失」之保險金額，係指本公司對每一次意外事故所有財物損失之最高責任額而言。

第二十七條 不保事項

因下列事項所致之賠償責任，本公司不負賠償之責：

一、因尚未裝載於被保險機車或已自被保險機車卸下之貨物所引起之任何賠償責任，但在被保險機車裝貨卸貨時所發生者，不在此限。

二、乘坐或上下被保險機車之人死亡或受有體傷或其財物受有損失所致之賠償責任。

三、被保險人、使用或管理被保險機車之人、駕駛被保險機車之人、被保險人或駕駛人之同居家屬及其執行職務中之受僱人死亡或受有體傷所致之賠償責任。

四、被保險人、使用或管理被保險機車之人、駕駛被保險機車之人、被保險人或駕駛人之同居家屬及其執行職務中之受僱人所有、使用、租用、保管或管理之財物受有損害所致之賠償責任。

五、被保險機車因其本身及其裝載之重量或震動，以致橋樑、道路或計量臺受有損害所致之賠償責任。

六、被保險機車因機車修理、停車場(包括代客停車)、加油站、機車經銷商或機車運輸等業在其受託業務期間所致之賠償責任。

七、被保險人或駕駛人因受酒類影響駕駛被保險汽車所致者。

八、被保險人或被保險機車所有人、使用人、管理人或駕駛人之故意或唆使之行為所致者。

九、因罷工、暴動或民眾騷擾所致者。

十、被保險機車因供教練開車者或參加競賽或為競賽開道或試驗效能或測驗速度所致者。

十一、被保險機車因出租予人或作收受報酬載運乘客或貨物等類似行為之使用所致。

十二、因違反道路交通管理處罰條例第二十一條、第二十一條之一、第二十二條第一項第一款至第六款規定情形之一而駕駛被保險機車。

十三、被保險人因吸毒、服用安非他命、大麻、海洛因、鴉片或服用、施打其他違禁藥物，駕駛被保險機車所致者。

十四、駕駛被保險機車從事犯罪或逃避合法逮捕之行為所致者。

前項第七款所稱受酒類影響係指飲用酒類或其他類似物後駕駛機車，其吐氣或血液中所含酒精濃度超過道路交通管理法規規定之標準。

第二十八條 加保事項

因下列事項所致之賠償責任，非經本公司書面同意加保者外，本公司不負賠償之責：

一、被保險人以契約或協議所承認或允諾之賠償責任。

二、被保險機車拖掛其他機車或汽車期間所致者。

第二十九條 和解之參與

被保險人發生本保險承保範圍內之賠償責任時，被保險人對於第三人就其責任所為之承認、和解或賠償，未經本公司參與者，本公司不受拘束。但經被保險人通知而本公司無正當理由拒絕或遲延參與者，不在此限。

第三十條 直接請求權

被保險人依法應負賠償責任確定時，損害賠償請求權人得在保險金額範圍內依其應得之比例，直接向本公司請求給付賠償金額，其金額之認定，依下列規定：

- 一、被保險人依法應負之損害賠償金額，經法院判決確定者。
 - 二、經當事人雙方於訴訟上或訴訟外以書面達成和解，並經本公司同意者。
 - 三、當事人雙方依鄉鎮市調解條例達成調解，經該管法院核定，並經本公司同意者。
- 依法應負賠償責任之被保險人，有破產、清算或死亡、失蹤等情事者，損害賠償請求權人仍得依前項規定，在保險金額範圍內依其應得之比例，直接向本公司請求給付賠償金額。

第三十一條 求償文件之處理

被保險人於被請求賠償或被起訴時，應於知悉後五日內將收受之賠償請求書或法院書狀等影本立即送交本公司。

第三十二條 和解、抗辯及訴訟之協助

被保險機車在本保險契約有效期間內因意外事故致第三人受有損害而應負賠償責任時，被保險人如受有賠償請求或被起訴時：

- 一、本公司經被保險人之委託，得就民事部分協助被保險人進行抗辯或和解，所生費用由本公司負擔。但應賠償金額超過保險金額者，若非因本公司之故意或過失所致，本公司僅按保險金額與應賠償金額之比例分攤之；被保險人經本公司之要求，有到法院應訊或協助覓取有關證據及證人之義務。
- 二、本公司經被保險人委託進行抗辯或和解，就訴訟上之捨棄、認諾、撤回、和解，非經被保險人書面同意不得為之。
- 三、被保險人因處理民事賠償請求所生之費用及因民事訴訟所生之費用，事前經本公司同意者，由本公司償還之，但應賠償之金額超過保險金額者，本公司僅按保險金額與應賠償金額之比例分攤之。
- 四、被保險人因刑事及行政責任所生之一切費用，由被保險人自行負擔，本公司不負償還之責。

第三十三條 傷害及財損責任理賠範圍及方式

體傷死亡理賠範圍及方式：

- 一、急救或護送費用：緊急救治或護送傷亡者，所必需之實際費用。

二、醫療費用：須具有執照之中西醫院所開具之醫療費用單據，包括掛號、醫藥、X光檢查等必需費用，如向藥房購買藥品等單據並應由主治醫師簽證。關於醫療費用單據，倘傷者係於私立醫院就醫者，應請院方就治療之經過將手術費、藥品費、住院費、檢查費等分項開列清單，貴重藥品應加註藥品名稱、廠牌及數量、單價始准核銷。

三、交通費用：受傷者在治療期間來往醫院所必需之實際交通費用為限。

四、看護費用：傷情嚴重確實必要者為限，但僱用特別護士時，須有主治醫師認為必要之書面證明。

五、診斷書、證明書費用：診斷書須由合格醫師所開立，並儘量要求醫師在診斷書上填寫該治療期間需否住院，住院日數以及療養方法與時間並作詳確之估計。

六、喪葬費用及精神慰藉金：參照被害者之工作收入、受扶養之遺屬人數、生活程度及當地習慣等給付合理金額。

七、自療費用：得視受傷情形，病癒程度，並參照已支用之醫藥費及醫師診斷書所註之應繼續治療時間，給予必需之自療費用。

八、其他體傷賠償：以第三人依法可請求賠償者為限。

財損理賠範圍及方式：

一、運費：搬運第三人財物損壞所必需之實際費用。

二、修復費用：修復第三人財物所需費用。但以該第三人受損財物之實際現金價值為準。

三、補償費用：第三人之寵物、衣服、家畜、紀念品等因遭受損害，無法修理或恢復原狀得按實際損失協議理賠之。

四、其他財損賠償：以第三人依法可請求賠償者為限。

第三十四條 慰問金理賠範圍及方式

本公司對被保險人於本保險契約第二十四條第一項第三款約定所支出之費用，依下列方式計算理賠金額：

一、身故慰問金：每一事故每人定額給付新台幣五萬元整。

二、住院慰問金：被害第三人受傷住院超過三天者，每一事故每人定額給付新台幣五千元整。

同一意外事故支付同一被害第三人「身故慰問金」與「住院慰問金」時，本公司以其合計金額給付之，但每一事故最高以「慰問金保險金額」為限。

被保險人得採下列方式申領保險金：

一、本公司得經被保險人同意後，直接給付「身故慰問金」或「住院慰問金」予被害第三人。

二、被保險人若已先支付「慰問金費用」時，得憑被害第三人之住院證明或相關支付證明文件，向本公司申領保險金。

第三十五條 理賠申請

被保險人遇有本保險承保範圍內之賠償責任或損害賠償請求權人依本保險條款第三十條行使直接請求權向本公司提出理賠申請時，依本公司要求(如有必要)應分別檢具下列

文件：

一、傷害責任險體傷：

- (一) 理賠申請書(由本公司提供)。
- (二) 憲警單位處理證明文件或肇事責任鑑定書。
- (三) 診斷書。
- (四) 醫療費收據。
- (五) 療養費收據或其他補助收據。
- (六) 和解書或判決書。
- (七) 戶口名簿影本。
- (八) 行車執照、駕駛執照影本(依第三十條行使直接請求權者免)。

二、傷害責任險死亡：

- (一) 理賠申請書(由本公司提供)。
- (二) 憲警單位處理證明文件或肇事責任鑑定書。
- (三) 死亡證明書。
- (四) 除戶戶口名簿影本。
- (五) 和解書或判決書。
- (六) 行車執照、駕駛執照影本。

三、機車第三人責任險財損：

- (一) 理賠申請書(由本公司提供)。
- (二) 憲警單位處理證明文件或肇事責任鑑定書。
- (三) 估價單或損失清單。
- (四) 發票或其他收據。
- (五) 照片。
- (六) 和解書或判決書。
- (七) 賠償金領款收據。
- (八) 行車執照、駕駛執照影本。

本公司於接到上列相關文件齊全後應於十五日內給付之。但另有約定者，依其約定。

本公司因可歸責於自己之事由致未能在前項規定期限內為給付者，應給付遲延利息，其利率以年利一分計算。

第三十六條 保險競合

被保險機車發生本保險契約承保範圍內之賠償責任或毀損滅失時，如有其他保險時，本公司按下列規定負賠償責任：

一、該其他保險為責任保險者，屬於財損責任部份，按合計之保險金額與實際應賠金額比例分攤之；屬於體傷責任部分，就超過強制汽車責任保險法所規定之保險金額部份按比例分攤。

其計算方式如下：

- (一) 財損責任

(實際應賠付金額)×【本保險保險金額÷(本保險保險金額+其他保險保險金額)】

(二)體傷責任

(實際應賠付金額－依強制汽車責任保險法規定得申請給付之金額)×【本保險保險金額÷(本保險保險金額+其他保險保險金額)】

二、該其他保險為社會保險者，於超過該保險賠付部份或該保險不為賠付部份。

前項所稱「其他保險」，係指被保險機車發生本保險契約承保範圍內之賠償責任或毀損滅失同時有其他不同險別的保險契約亦承保同一事故之損失而言。

第三章 機車乘客體傷責任保險

第三十七條 承保範圍

被保險人因使用或管理被保險機車發生意外事故，致乘坐或上下被保險汽車之乘客受有體傷或死亡時，依法應負賠償責任而受賠償請求時，本公司對被保險人負賠償之責。

第三十八條 用詞之定義

本章之用詞定義如下：

一、被保險人：

本保險契約所稱之「被保險人」，其意義包括列名被保險人及附加被保險人：

(一) 列名被保險人係指本保險契約所載明之被保險人，包括個人或團體。

(二) 附加被保險人係指下列之人而言：

1. 列名被保險人之配偶、家長或其家屬。
2. 列名被保險人所僱用之駕駛人或所屬之業務使用人。
3. 經列名被保險人許可使用或管理被保險機車之人。

二、乘客：

本保險契約所稱之乘客係指除駕駛人外，乘坐或上下被保險機車之人，包含被保險人之配偶、家屬及受僱人。

三、失能：

係指乘客符合強制汽車責任保險失能給付標準表之任一失能程度而言。

四、受傷：

係指乘客受有傷害，但未達死亡或失能程度者。

第三十九條 承保人數

本保險契約之承保人數以被保險汽車行車執照所記載之載運人數為準。倘發生意外事故當時，被保險汽車搭載人數超過載運人數限制，本公司對每一乘客及每一意外事故，均僅按載運限制人數與實際搭載人數之比例負賠償之責。

第四十條 保險金額及理賠之限制

本保險契約所載「每一個人」之保險金額係指在任何一次意外事故內，對每一個人傷害於超過強制汽車責任險保險給付標準以上之部份所負之最高賠償責任而言。如同一次意

外事故體傷或死亡不祇一人時，本公司之賠償責任以本保險契約所載「每一意外事故」傷害保險金額為限，並仍受「每一個人」保險金額限制。

本保險契約所載「每一意外事故」之保險金額，係指本公司對每一次意外事故之最高責任額而言。

第四十一條 不保事項

乘客因下列原因所致之賠償責任，本公司不負賠償之責：

- 一、被保險人或被保險機車所有人、使用人、管理人、駕駛人或乘客之故意或唆使之行為所致者。
 - 二、被保險汽車因出租予人或作收受報酬載運乘客或貨物等類似行為之使用所致。
 - 三、因違反道路交通管理處罰條例第二十一條、第二十一條之一、第二十二條第一項第一款至第六款規定情形之一而駕駛被保險機車。
 - 四、被保險人因吸毒、服用安非他命、大麻、海洛因、鴉片或服用、施打其他違禁藥物，駕駛被保險機車所致者。
 - 五、駕駛被保險機車從事犯罪或逃避合法逮捕之行為所致者。
 - 六、乘客之故意行為。
 - 七、乘客之毆鬥、自殺或犯罪行為。
 - 八、乘客本身之疾病、失能。
 - 九、因罷工、暴動或民眾騷擾所致者。
 - 十、被保險機車因供教練開車者或參加競賽或為競賽開道或試驗效能或測驗速度所致者。
 - 十一、被保險人或駕駛人因受酒類影響駕駛被保險機車所致者。
 - 十二、被保險人以契約或協議所承認或允諾之賠償責任。
- 前項第十一款所稱受酒類影響係指飲用酒類或其他類似物後駕駛機車，其吐氣或血液中所含酒精濃度超過道路交通管理法規規定之標準。

第四十二條 和解之參與

被保險人發生本保險承保範圍內之賠償責任時，被保險人對於乘客就其責任所為之承認、和解或賠償，未經本公司參與者，本公司不受拘束。但經被保險人通知而本公司無正當理由拒絕或遲延參與者，不在此限。

第四十三條 直接請求權

被保險人依法應負賠償責任確定時，損害賠償請求權人得在保險金額範圍內依其應得之比例，直接向本公司請求給付賠償金額，其金額之認定，依下列規定：

- 一、被保險人依法應負之損害賠償金額，經法院判決確定者。
- 二、經當事人雙方於訴訟上或訴訟外以書面達成和解，並經本公司同意者。
- 三、當事人雙方依鄉鎮市調解條例或消費者保護法達成調解，經該管法院核定，並經本公司同意者。

依法應負賠償責任之被保險人，有破產、清算或死亡、失蹤等情事者，損害賠償請求權人仍得依前項規定，在保險金額範圍內依其應得之比例，直接向本公司請求給付賠償金額。

第四十四條 求償文件之處理

被保險人於被請求賠償或被起訴時，應於知悉後五日內將收受之賠償請求書或法院書狀等影本送交本公司。

第四十五條 和解、抗辯及訴訟之協助

被保險機車在本保險契約有效期間內因意外事故致乘客受有損害而應負賠償責任時，被保險人如受有賠償請求或被起訴時：

一、本公司經被保險人之委託，得就民事部分協助被保險人進行抗辯或和解，所生費用由本公司負擔。但應賠償金額超過保險金額者，若非因本公司之故意或過失所致，本公司僅按保險金額與應賠償金額之比例分攤之；被保險人經本公司之要求，有到法院應訊或協助覓取有關證據及證人之義務。

二、本公司經被保險人委託進行抗辯或和解，就訴訟上之捨棄、認諾、撤回、和解，非經被保險人書面同意不得為之。

三、被保險人因處理民事賠償請求所生之費用及因民事訴訟所生之費用，事前經本公司同意者，由本公司償還之，但應賠償之金額超過保險金額者，本公司僅按保險金額與應賠償金額之比例分攤之。

四、被保險人因刑事及行政責任所生之一切費用，由被保險人自行負擔，本公司不負償還之責。

第四十六條 理賠範圍及方式

乘客體傷死亡理賠範圍及方式：

一、急救或護送費用：緊急救治或護送傷亡者，所必需之實際費用。

二、醫療費用：須具有執照之中西醫院所開具之醫療費用單據，包括掛號、醫藥、X光檢查等必需費用，如向藥房購買藥品等單據並應由主治醫師簽證。關於醫療費用單據，倘傷者係於私立醫院就醫者，應請院方就治療之經過將手術費、藥品費、住院費、檢查費等分項開列清單，貴重藥品應加註藥品名稱、廠牌及數量、單價始准核銷。

三、交通費用：受傷者在治療期間來往醫院所必需之實際交通費用為限。

四、看護費用：傷情嚴重確實必要者為限，但僱用特別護士時，須有主治醫師認為必要之書面證明。

五、診斷書、證明書費用：診斷書須由合格醫師所開立，並儘量要求醫師在診斷書上填寫該治療期間需否住院，住院日數以及療養方法與時間並作詳確之估計。

六、喪葬費用及精神慰藉金：參照被害者之工作收入、受扶養之遺屬人數、生活程度及當地習慣等給付合理金額。

七、自療費用：得視受傷情形，病癒程度，並參照已支用之醫藥費及醫師診斷書所註之

應繼續治療時間，給予必需之自療費用。

八、其他體傷賠償：以乘客依法可請求賠償者為限。

第四十七條 理賠申請

被保險人遇有本保險承保範圍內之賠償責任或損害賠償請求權人依本保險條款第四十三條行使直接請求權向本公司提出理賠申請時，依本公司要求（如有必要）應分別檢具下列文件：

一、乘客責任保險傷害：

(一)理賠申請書(由本公司提供)。

(二)憲警單位處理證明文件或肇事責任鑑定書。

(三)診斷書。

(四)醫療費收據。

(五)療養費收據或其他補助收據。

(六)和解書、調解書或判決書。

(七)戶口名簿影本。

(八)行車執照、駕駛執照影本(依第四十三條行使直接請求權者免)。

二、乘客責任保險死亡：

(一)理賠申請書(由本公司提供)。

(二)憲警單位處理證明文件或肇事責任鑑定書。

(三)死亡證明書。

(四)除戶戶口名簿影本。

(五)和解書、調解書或判決書。

(六)行車執照、駕駛執照影本(依第四十三條行使直接請求權者免)。

本公司於接到上列相關文件齊全後應於十五日內給付之。但另有約定者，依其約定。

因可歸責於本公司之事由，致未能在前項規定期限內為給付者，應給付遲延利息，其利率以年利率百分之十計算。

第四十八條 保險競合

被保險機車發生本保險契約承保範圍內之賠償責任或毀損滅失時，如有其他保險時，本公司按下列規定負賠償責任：

一、該其他保險為責任保險者，就超過強制汽車責任保險法所規定之保險金額部份按比例分攤。

其計算方式如下：

(實際應賠付金額－依強制汽車責任保險法規定得申請給付之金額)×【本保險保險金額÷(本保險保險金額+其他保險保險金額)】

二、該其他保險為社會保險者，於超過該保險賠付部份或該保險不為賠付部份。

前項所稱「其他保險」，係指被保險機車發生本保險契約承保範圍內之賠償責任或毀損滅失同時有其他不同險別的保險契約亦承保同一事故之損失而言。

第四章 機車第三人超額責任保險-甲式

第四十九條 承保範圍

機車第三人超額責任保險承保範圍如下：

一、第三人傷害超額責任

被保險人於保險期間內因所有、使用或管理被保險機車發生意外事故，致第三人死亡或受有體傷，依法應負賠償責任而受賠償請求時，本公司僅對超過強制汽車責任保險給付標準及被保險汽車已投保之機車第三人傷害責任保險保險金額以上之部份對被保險人負賠償之責。

意外事故發生時，被保險人未投保強制汽車責任保險、或該保險契約已失效、或依強制汽車責任保險之規定不為給付或可得追償時，本保險之賠償金額仍應先將強制汽車責任保險所規定之給付標準扣除之。但經書面約定批改加保者不在此限。

被保險人因本保險承保範圍內應負之賠償責任所為之抗辯或訴訟，事先經本公司同意者，其支出之費用本公司同意支付之，並不受保險金額之限制。

二、第三人財損超額責任

被保險人於保險期間內因所有、使用或管理被保險機車，發生意外事故致第三人財物受有損害，依法應負賠償責任而受賠償請求時，本公司於超過被保險機車已投保之機車第三人財損責任保險保險金額以上之部份對被保險人負賠償之責。

被保險人因本保險承保範圍內應負之賠償責任所為之抗辯或訴訟，事先經本公司同意者，其支出之費用本公司同意支付之，並不受保險金額之限制。

三、乘客體傷超額責任

被保險人於保險期間內因所有、使用或管理被保險機車，發生意外事故致乘客死亡或體傷依法應負賠償責任而受賠償請求時，本公司僅對超過強制汽車責任保險給付標準及被保險機車已投保之機車乘客體傷責任保險之保險金額以上部份對被保險人負賠償之責。

第五十條 被保險人之定義

本章所稱之「被保險人」，其意義包括列名被保險人及附加被保險人：

(一)列名被保險人係指本保險契約所載明之被保險人，包括個人或團體。

(二)附加被保險人係指下列之人而言：

1. 列名被保險人之配偶、家長或其家屬。
2. 列名被保險人所僱用之駕駛人或所屬之業務使用人。
3. 經列名被保險人許可使用或管理被保險機車之人。

第五十一條 賠償責任之限制

依本章保險契約之約定，應由本公司對被保險人負賠償責任時，於保險期間內累計第三人傷害、第三人財損及乘客體傷之最高賠償責任，以本章保險契約所約定之機車第三人超額責任保險甲式保險金額為限。

第五十二條 不保事項

因下列事項所致之賠償責任，本公司不負賠償之責：

- 一、因尚未裝載於被保險機車或已自被保險機車卸下之貨物所引起之任何賠償責任，但在被保險機車裝貨卸貨時所發生者，不在此限。
 - 二、乘坐或上下被保險機車之人死亡或受有體傷或其財物受有損失所致之賠償責任。
 - 三、被保險人、使用或管理被保險機車之人、駕駛被保險機車之人、被保險人或駕駛人之同居家屬及其執行職務中之受僱人死亡或受有體傷所致之賠償責任。
 - 四、被保險人、使用或管理被保險機車之人、駕駛被保險機車之人、被保險人或駕駛人之同居家屬及其執行職務中之受僱人所有、使用、租用、保管或管理之財物受有損害所致之賠償責任。
 - 五、被保險機車因其本身及其裝載之重量或震動，以致橋樑、道路或計量臺受有損害所致之賠償責任。
 - 六、被保險機車因機車修理、停車場(包括代客停車)，加油站、機車經銷商或機車運輸等業在其受託業務期間所致之賠償責任。
 - 七、被保險人或駕駛人因受酒類影響駕駛被保險汽車所致者。
 - 八、被保險人或被保險機車所有人、使用人、管理人或駕駛人或乘客之故意或唆使之行為所致者。
 - 九、因罷工、暴動或民眾騷擾所致者。
 - 十、被保險機車因供教練開車者或參加競賽或為競賽開道或試驗效能或測驗速度所致者。
 - 十一、被保險機車因出租予人或作收受報酬載運乘客或貨物等類似行為之使用所致。
 - 十二、因違反道路交通管理處罰條例第二十一條、第二十一條之一、第二十二條第一項第一款至第六款規定情形之一而駕駛被保險機車。
 - 十三、被保險人因吸毒、服用安非他命、大麻、海洛因、鴉片或服用、施打其他違禁藥物，駕駛被保險機車所致者。
 - 十四、駕駛被保險機車從事犯罪或逃避合法逮捕之行為所致者。
- 前項第七款所稱受酒類影響係指飲用酒類或其他類似物後駕駛機車，其吐氣或血液中所含酒精濃度超過道路交通管理法規規定之標準。

第五十三條 和解之參與

被保險人發生本保險承保範圍內之賠償責任時，被保險人對於乘客就其責任所為之承認、和解或賠償，未經本公司參與者，本公司不受拘束。但經被保險人通知而本公司無正當理由拒絕或遲延參與者，不在此限。

第五十四條 直接請求權

被保險人依法應負賠償責任確定時，損害賠償請求權人得在保險金額範圍內依其應得之比例，直接向本公司請求給付賠償金額，其金額之認定，依下列規定：

- 一、被保險人依法應負之損害賠償金額，經法院判決確定者。

二、經當事人雙方於訴訟上或訴訟外以書面達成和解，並經本公司同意者。

三、當事人雙方依鄉鎮市調解條例或消費者保護法達成調解，經該管法院核定，並經本公司同意者。

依法應負賠償責任之被保險人，有破產、清算或死亡、失蹤等情事者，損害賠償請求權人仍得依前項規定，在保險金額範圍內依其應得之比例，直接向本公司請求給付賠償金額。

第五十五條 求償文件之處理

被保險人於被請求賠償或被起訴時，應於知悉後五日內將收受之賠償請求書或法院書狀等影本送交本公司。

第五十六條 和解、抗辯及訴訟之協助

被保險機車在本保險契約有效期間內因意外事故致第三人或乘客受有損害而應負賠償責任時，被保險人如受有賠償請求或被起訴時：

一、本公司經被保險人之委託，得就民事部分協助被保險人進行抗辯或和解，所生費用由本公司負擔。但應賠償金額超過保險金額者，若非因本公司之故意或過失所致，本公司僅按保險金額與應賠償金額之比例分攤之；被保險人經本公司之要求，有到法院應訊或協助覓取有關證據及證人之義務。

二、本公司經被保險人委託進行抗辯或和解，就訴訟上之捨棄、認諾、撤回、和解，非經被保險人書面同意不得為之。

三、被保險人因處理民事賠償請求所生之費用及因民事訴訟所生之費用，事前經本公司同意者，由本公司償還之，但應賠償之金額超過保險金額者，本公司僅按保險金額與應賠償金額之比例分攤之。

四、被保險人因刑事及行政責任所生之一切費用，由被保險人自行負擔，本公司不負償還之責。

第五十七條 理賠範圍及方式

傷害責任之理賠範圍及方式：

一、急救或護送費用：緊急救治或護送傷亡者，所必需之實際費用。

二、醫療費用：須具有執照之中、西醫療院所開具之醫療費用單據，包括掛號、醫藥、X光檢查等必需費用，如向藥房購買藥品等單據並應由主治醫師簽證。

三、交通費用：以受傷者在治療期間來往醫療院所必需之實際交通費用為限。

四、看護費用：以傷情嚴重確實必要者為限，但僱用特別護士時，須有主治醫師認為必要之書面證明。

五、診斷書、證明書費用：診斷書須由合格醫師所開立，並儘量要求醫師在診斷書上填寫該治療期間需否住院，住院日數以及療養方法與期間並作詳確之估計。

六、喪葬費用及精神慰藉金：參照被害者之工作收入、受扶養之遺屬人數、生活程度及當地習慣等給付合理金額。

七、自療費用：得視受傷情形及病癒程度，並參照已支用之醫藥費及醫師診斷書所記載應繼續治療期間，給予必需之自療費用。

八、其他傷害或死亡賠償：以第三人依法可請求賠償者為限。

財損責任之理賠範圍及方式：

一、運費：搬運第三人財物損壞所必需之實際費用。

二、修復費用：修復第三人受損財物所需費用。但以該第三人受損財物之實際價值為限。

三、補償費用：第三人之寵物、衣服、家畜、紀念品等因遭受損害，無法修理或回復原狀得按實際損失協議理賠之。

四、其他財損賠償：以第三人依法可請求賠償者為限。

第五十八條 理賠申請

被保險人遇有本保險承保範圍內之賠償責任或損害賠償請求權人依本保險條款第五十四條行使直接請求權向本公司提出理賠申請時，依本公司要求應分別檢具下列文件：

一、汽車第三人傷害責任、乘客責任保險體傷：

(一)理賠申請書(由本公司提供)。

(二)憲警單位處理證明文件或肇事責任鑑定書。

(三)診斷書。

(四)醫療費收據。

(五)療養費收據或其他補助收據。

(六)和解書、調解書或判決書。

(七)戶口名簿影本。

(八)行車執照、駕駛執照影本(依第五十四條行使直接請求權者免)。

二、死亡、乘客責任保險死亡：

(一)理賠申請書(由本公司提供)。

(二)憲警單位處理證明文件或肇事責任鑑定書。

(三)死亡證明書。

(四)除戶戶口名簿影本。

(五)和解書、調解書或判決書。

(六)行車執照、駕駛執照影本(依第五十四條行使直接請求權者免)。

三、汽車第三人財損責任：

(一)理賠申請書(由本公司提供)。

(二)憲警單位處理證明文件或肇事責任鑑定書。

(三)估價單或損失清單。

(四)發票或其他憑證。

(五)照片。

(六)和解書、調解書或判決書。

(七)行車執照、駕駛執照影本(依第五十四條行使直接請求權者免)。

本公司於接到上列相關文件齊全後應於十五日內給付之。但另有約定者，依其約定。

因可歸責於本公司之事由，致未能在前項規定期限內為給付者，應給付遲延利息，其利率以年利率百分之十計算。

第五十九條 保險競合

被保險機車發生本保險契約承保範圍內之賠償責任或毀損滅失時，如有其他保險時，本公司按下列規定負賠償責任：

一、該其他保險為責任保險者，屬於財損責任部份，按合計之保險金額與實際應賠金額比例分攤之；屬於體傷責任部分，就超過強制汽車責任保險法所規定之保險金額部份按比例分攤。

其計算方式如下：

(一)財損責任

(實際應賠付金額)×【本保險保險金額÷(本保險保險金額+其他保險保險金額)】

(二)體傷責任

(實際應賠付金額—依強制汽車責任保險法規定得申請給付之金額)×【本保險保險金額÷(本保險保險金額+其他保險保險金額)】

二、該其他保險為社會保險者，於超過該保險賠付部份或該保險不為賠付部份。

前項所稱「其他保險」，係指被保險機車發生本保險契約承保範圍內之賠償責任或毀損滅失同時有其他不同險別的保險契約亦承保同一事故之損失而言。

第五章 機車竊盜損失保險

第六十條 承保範圍

本公司對被保險機車於保險期間內因遭受竊盜、搶奪、強盜所致之整車失竊時，本公司對被保險人依本章之約定負賠償之責。

第六十一條 名詞定義

本保險契約所稱之「整車失竊」係指被保險機車發生承保範圍內所致下列情形之一者：

- 一、被保險機車因承保範圍所致整車之滅失，逾三十日仍未尋獲者。
- 二、被保險機車經尋獲，但引擎本體及車身骨架未同時尋獲者。

第六十二條 不保事項

因下列事項所致之損失，本公司不負賠償之責：

- 一、因敵人侵略、外敵行為、戰爭或類似戰爭之行為(不論宣戰與否)、叛亂、內戰、軍事演習或政府機關之徵用、充公、沒收、扣押或破壞所致者。
- 二、因核子反應、核子能輻射或放射性污染所致者。
- 三、被保險人或被保險汽車所有人、使用人、管理人或駕駛人之故意或唆使之行為所致者。
- 四、被保險機車因出租予人或作收受報酬載運乘客或貨物等類似行為之使用所致。
- 五、因違反道路交通管理處罰條例第二十一條、第二十一條之一、第二十二條第一項第

一款至第六款規定情形之一而駕駛被保險機車。

- 六、被保險人因吸毒、服用安非他命、大麻、海洛因、鴉片或服用、施打其他違禁藥物，駕駛被保險機車所致者。
 - 七、駕駛被保險機車從事犯罪或逃避合法逮捕之行為所致者。
 - 八、因罷工、暴動或民眾騷擾所致者。
 - 九、被保險機車因供教練開車者或參加競賽或為競賽開道或試驗效能或測驗速度所致者。
 - 十、被保險人或駕駛人因受酒類影響駕駛被保險機車所致者。
 - 十一、被保險人因整車失竊所致之附帶損失（包括貶值及不能使用之損失）。
 - 十二、被保險機車因被保險人之家屬、受僱人或被許可使用之人或管理之人等竊盜、侵佔行為所致之毀損滅失。
 - 十三、被保險機車在租賃、出售、附條件買賣、出質、留置權等債務關係存續期間所發生之毀損滅失。
 - 十四、被保險人或被保險機車所有人、使用人、管理人或駕駛人之故意或唆使之行為所致者。
- 前項第十款所稱受酒類影響係指飲用酒類或其他類似物後駕駛機車，其吐氣或血液中所含酒精濃度超過道路交通管理法規規定之標準。

第六十三條 重新領牌之禁止

被保險人領取賠款後，不得重新辦理被保險機車之申領牌照手續，若違反前述規定，本公司得要求被保險人返還賠款。

第六十四條 理賠之申請

被保險機車發生本章承保範圍內之損失，自被保險人通知本公司之日起，逾三十天仍未尋獲者，或於上述期間內尋獲，但已屬整車失竊者，被保險人須檢附下列有關資料送交本公司，本公司應於文件齊全後十五日內賠付之。

- 一、理賠申請書。
- 二、警方之失竊證明書正本。
- 三、機車鑰匙。
- 四、機車出廠證明或進口證明書及貨物完稅證明正本。
- 五、機車註銷牌照登記申請書（須辦妥註銷手續）。
- 六、機車新領牌照登記申請書。
- 七、保險單。
- 八、抵押貸款車輛應向監理單位辦妥抵押註銷手續。
- 九、車主身份證影本或公司營業執照影本。

前項所稱「未尋獲」係指被保險機車因不可歸責於被保險人之事由未能回復為被保險人所持有。

本公司因可歸責於自己之事由致未能在第一項規定之期限內為給付者，應給付遲延利

息，其利率以年利一分計算。

第六十五條 理賠後契約之終止

本公司賠付後，本保險契約即行終止，本承保項目之未滿期保險費不予退還。

第六十六條 尋車費用

被保險機車發生本保險契約承保範圍內之損失時，被保險人除自願負擔外，擅自承諾或給付尋回原車之任何費用，本公司不負給付之義務。

第六十七條 失竊尋回之處理

一、通知之義務

被保險機車發生本保險契約承保範圍內之整車失竊時，被保險人於接到尋獲被保險機車之通知應於領車前立即通知本公司，於賠付後亦然。

二、賠款返還之義務

被保險機車於賠付後經尋獲者且非屬整車失竊時，被保險人應於知悉後七日內返還原領之賠償金額。

被保險人如不願返還前款賠償金額時應協助本公司領回及標售被保險機車，其所得價款，按下列公式計算返還被保險人：

返還金額=標售金額 x 【1-(保險金額/被保險機車重置價值)】

被保險人違反前二項規定，造成本公司損失時，被保險人應對本公司負賠償之責。

第六章 機車整車失竊交通費用保險

第六十八條 承保範圍

本公司對被保險機車發生本保險契約第六十條所約定之承保事故時，於被保險機車整車失竊期間，依照本章之約定給付被保險人交通費用。

第六十九條 保險金額

被保險機車失竊自向警察機關報案日期第三日起（不含報案日當天），至被保險機車尋回日止，每日依本保險單首頁所載明「交通費用」保險金額給付之，但保險期間內累計最高賠償日數以三十日為限。

第七十條 不保事項

本公司對於下列事由不負賠償責任：

- 一、因敵人侵略、外敵行為、戰爭或類似戰爭之行為（不論宣戰與否）、叛亂、內戰、軍事演習或政府機關之徵用、充公、沒收、扣押或破壞所致者。
- 二、因核子反應、核子能輻射或放射性污染所致者。
- 三、被保險人或被保險汽車所有人、使用人、管理人或駕駛人之故意或唆使之行為所致者。

- 四、被保險機車因出租予人或作收受報酬載運乘客或貨物等類似行為之使用所致。
 - 五、因違反道路交通管理處罰條例第二十一條、第二十一條之一、第二十二條第一項第一款至第六款規定情形之一而駕駛被保險機車。
 - 六、被保險人因吸毒、服用安非他命、大麻、海洛因、鴉片或服用、施打其他違禁藥物，駕駛被保險機車所致者。
 - 七、駕駛被保險機車從事犯罪或逃避合法逮捕之行為所致者。
 - 八、因罷工、暴動或民眾騷擾所致者。
 - 九、被保險機車因供教練開車者或參加競賽或為競賽開道或試驗效能或測驗速度所致者。
 - 十、被保險人或駕駛人因受酒類影響駕駛被保險機車所致者。
 - 十一、被保險機車失竊，非依事實向警方報案，並取得證明者。
 - 十二、被保險機車失竊後被尋獲或被保險人知悉尋獲之事實而怠於通知本公司者。
 - 十三、倘被保險人拒絕受領被保險機車或未能於領車通知日領取者，本公司對因被保險人延遲而生之額外日數不負給付之責。
- 前項第十款所稱受酒類影響係指飲用酒類或其他類似物後駕駛機車，其吐氣或血液中所含酒精濃度超過道路交通管理法規規定之標準。

第七十一條 理賠申請

被保險人向本公司提出理賠申請時，應檢具下列文件：

- 一、理賠申請書（由本公司提供），並由被保險人親自填寫所載內容。
 - 二、警方失竊證明書正本或影本，但影本仍須應重新蓋有警方承辦單位之相關印章。
- 本公司於接到上列文件齊全後，應於十五日內給付之。但另有約定者，依其約定。
本公司因可歸責於自己之事由致未能在前項規定之期限內為給付者，應給付遲延利息，其利率以年利一分計算。

第七十二條 契約終止

保險期間內累計賠償日數達三十日時，本章保險契約即行終止，其未滿期保險費不予退還。

第七章 交通事故傷害保險

第七十三條 承保範圍

被保險人於本保險契約有效期間內，因發生下列事故而致身體蒙受失能、死亡或需住院醫療時，本公司依照本保險契約之約定給付保險金。

- 一、被保險人因駕駛或乘坐汽車所致者。
- 二、被保險人搭乘大眾交通運輸工具所致者。
- 三、被保險人被車輛或大眾交通運輸工具碰撞所致者。

第七十四條 名詞定義

本章保險契約用詞定義如下：

- 一、汽車：係指在公路及市區道路上，不依軌道或電力架設，而以原動機行駛之車輛，包括機械腳踏車。
- 二、大眾交通運輸工具：係指下列所述之交通運輸工具。
 - (一)固定於軌道行駛之車輛，如火車、高鐵、電車或捷運運輸系統等。但不包括架設於軌道之遊樂設施，如雲霄飛車等。
 - (二)航空運輸工具，如民用飛機、飛行船等。但不包括休閒遊憩用之輕航機或從事演習或訓練之軍用飛機。
 - (三)船舶。但不包括遊憩用之水上設施或從事演習或訓練之軍用艦艇。
- 三、車輛：係指汽車、電車、慢車及其他行駛於公路或市區道路之動力車輛。
- 四、被保險人：係指列名被保險人與附加被保險人。
 - (一)列名被保險人：係指本保險契約所載明之被保險人。如為個人，該個人即為列名被保險人；如為團體，則需指定一位隸屬該團體之個人為列名被保險人。
 - (二)附加被保險人：係指經本保險契約雙方當事人同意並加繳保險費後，指定列名被保險人之家屬或受僱人 並記載於被保險人名冊上之人。

第七十五條 身故保險金或喪葬費用保險金的給付

被保險人於本保險契約有效期間內遭受第七十三條約定的意外傷害事故，自意外傷害事故發生之日起一百八十日以內死亡者，本公司按保險單首頁所載之身故保險金額給付身故保險金。但超過一百八十日死亡者，受益人若能證明被保險人之死亡與該意外傷害事故具有因果關係者，不在此限。

訂立本保險契約時，以未滿十五足歲之未成年人為被保險人，除喪葬費用之給付外，其餘死亡給付之約定於被保險人滿十五足歲之日起發生效力；被保險人滿十五足歲前死亡者，其身故保險金變更為喪葬費用保險金。

前項未滿十五足歲之被保險人如有於民國九十九年二月三日(不含)前訂立之保險契約，其喪葬費用保險金之給付依下列方式辦理：

- 一、被保險人於民國九十九年二月三日(不含)前訂立之保險契約，喪葬費用保險金額大於或等於遺產及贈與稅法第十七條有關遺產稅喪葬費扣除額之半數(含)者，其喪葬費用保險金之給付，從其約定，一百零九年六月十二日(含)以後所投保之喪葬費用保險金額，本公司不負給付責任，並應無息退還該超過部分之已繳保險費。
- 二、被保險人於民國九十九年二月三日(不含)前訂立之保險契約，喪葬費用保險金額小於遺產及贈與稅法第十七條有關遺產稅喪葬費扣除額之半數(含)者應加計民國一百零九年六月十二日(含)以後所投保之喪葬費用保險金額，被保險人死亡時，受益人得領取之喪葬費用保險金總和(不限本公司)，不得超過遺產及贈與稅法第十七條有關遺產稅喪葬費扣除額之半數。超過部分，本公司不負給付責任，並應無息退還該超過部分之已繳保險費。

訂立本保險契約時，以受監護宣告尚未撤銷者為被保險人，其身故保險金變更為喪葬費用保險金。

第二項未滿十五足歲之被保險人於民國一百零九年六月十二日（含）以後及第四項被保險人於民國九十九年二月三日（含）以後所投保之喪葬費用保險金額總和（不限本公司），不得超過遺產及贈與稅法第十七條有關遺產稅喪葬費扣除額之半數，其超過部分本公司不負給付責任，本公司並應無息退還該超過部分之已繳保險費。

第三項及第五項情形，如要保人向二家（含）以上保險公司投保，或向同一保險公司投保數個保險契（附）約，且其投保之喪葬費用保險金額合計超過所定之限額者，本公司於所承保之喪葬費用金額範圍內，依各要保書所載之要保時間先後，依約給付喪葬費用保險金至前項喪葬費用額度上限為止，如有二家以上保險公司之保險契約要保時間相同或無法區分其要保時間之先後者，各該保險公司應依其喪葬費用保險金額與扣除要保時間在先之保險公司應理賠之金額後所餘之限額比例分擔其責任。

第七十六條 失能保險金的給付

被保險人於本保險契約保險期間內遭受第七十三條約定的意外傷害事故，自意外傷害事故發生之日起一百八十日內致成附表所列失能程度之一者，本公司給付失能保險金，其金額按保險單首頁所載之身故保險金額乘上該表所列之給付比例計算。但超過一百八十日致成失能者，受益人若能證明被保險人之失能與該意外傷害事故具有因果關係者，不在此限。

被保險人因同一意外傷害事故致成附表所列二項以上失能程度時，本公司給付各該項失能保險金之和，最高以身故保險金額為限。但不同失能項目屬於同一手或同一足時，僅給付一項失能保險金；若失能項目所屬失能等級不同時，給付較嚴重項目的失能保險金。被保險人因本次意外傷害事故所致之失能，如合併以前（含本保險契約訂立前）的失能，可領附表所列較嚴重項目的失能保險金者，本公司按較嚴重的項目給付失能保險金，但以前的失能，視同已給付失能保險金，應扣除之。

前項情形，若被保險人扣除以前的失能後得領取之保險金低於單獨請領之金額者，不適用合併之約定。

被保險人於本保險契約保險期間內因不同意外傷害事故申領失能保險金時，本公司累計給付金額最高以身故保險金額為限。

第七十七條 住院醫療保險金之給付

被保險人於本保險契約有效期間內遭受第七十三條約定的意外傷害事故，自意外傷害事故發生之日起一百八十日內，於登記合格之醫院住院治療者，本公司依下列規定給付保險金。但超過一百八十日繼續治療者，受益人若能證明被保險人之治療與該意外傷害事故具有因果關係者，不在此限。

一、住院保險金：就其住院日數，每日給付新台幣二千元，但每次事故給付日數不得超過九十日。

被保險人因第一項傷害蒙受骨折未住院治療者，或已住院但未達下列骨折表所定日數表，其未住院部分本公司按下列骨折表所定日數乘「住院醫療保險金日額」的二分之一給付。合計給付日數以按骨折表所訂日數為上限。

前項所稱骨折是指骨骼完全折斷而言。如係不完全骨折，按前項所定標準二分之一給付；如係骨骼龜裂者按前項所定標準四分之一給付，如同時蒙受下列二項以上骨折時，僅給付一項較高等級的醫療保險金。

骨折表：

骨折部分	完全骨折日數
1. 鼻骨、眶骨〈含顴骨〉	14 天
2. 掌骨、指骨	14 天
3. 蹠骨、趾骨	14 天
4. 下顎（齒槽醫療除外）	20 天
5. 肋骨	20 天
6. 鎖骨	28 天
7. 橈骨或尺骨	28 天
8. 膝蓋骨	28 天
9. 肩胛骨	34 天
10. 椎骨（包括胸椎、腰椎及尾骨）	40 天
11. 骨盤（包括腸骨、恥骨、坐骨、薦骨）	40 天
12. 頭蓋骨	50 天
13. 臂骨	40 天
14. 橈骨與尺骨	40 天
15. 腕骨（一手或雙手）	40 天
16. 脛骨或腓骨	40 天
17. 踝骨（一足或雙足）	40 天
18. 股骨	50 天
19. 脛骨及腓骨	50 天
20. 大腿骨頸	60 天

二、加護病房保險金：被保險人於住院期間轉入加護病房治療時，本公司除依前款項規定給付住院保險金外，就其於加護病房之日數，每日再給付新台幣一千元，但每次事故給付日數不得超過四十五日。

三、住院慰問金：被保險人住院達三日（含）以上時，每人每次事故給付新台幣五千元之慰問金。

第七十八條 保險給付的限制

被保險人於保險期間內因同一意外傷害事故致成失能後身故，並符合本保險契約第七十五條及第七十六條約定之申領條件時，本公司之給付總金額合計最高以身故保險金額為限。

前項情形，受益人已受領失能保險金者，本公司僅就保險金額與已受領金額間之差額負給付責任。

被保險人於本保險契約保險期間內因不同意外傷害事故致成失能、身故時，受益人得依

第七十五條及第七十六條之約定分別申領保險金，不適用第一項之約定。

第七十九條 不保事項

被保險人因下列事由致成失能、死亡或住院醫療時，本公司不負給付保險金之責任：

- 一、要保人、被保險人的故意行為。
- 二、被保險人犯罪行為。
- 三、被保險人因參加汽車、機車及自由車競賽、為競賽開道、效能試驗、速度測試或表演所致者。
- 四、被保險人飲酒後駕（騎）車，吐氣或血液所含酒精成分超過道路交通法令規定標準者。
- 五、戰爭（不論宣戰與否）、內亂及其他類似的武裝叛亂。但契約另有約定者不在此限。
- 六、因原子或核子能裝置所引起的爆炸、灼熱、輻射或污染。但契約另有約定者不在此限。

前項第一款情形（除被保險人的故意行為外），致被保險人傷害或失能時，本公司仍給付保險金。

第八十條 保險事故的通知與保險金的申請時間

被保險人於本保險契約有效期間內遭受第七十三條約定的意外傷害事故時，要保人、被保險人或受益人應於知悉意外傷害事故發生後十日內，將事故狀況及被保險人的傷害程度，通知本公司。並於通知後儘速檢具所需文件向本公司申請給付保險金。

本公司應於收齊前項文件後十五日內給付之。但因可歸責於本公司之事由致未在前述約定期限內為給付者，應按年利一分加計利息給付。

第八十一條 失蹤處理

被保險人在本保險契約有效期間內因第七十三條所約定的意外傷害事故失蹤，於戶籍資料所載失蹤之日起滿一年仍未尋獲，或要保人、受益人能提出證明文件足以認為被保險人極可能因本保險契約所約定之意外傷害事故而死亡者，本公司按第七十五條約定先行給付身故保險金或喪葬費用保險金，但日後發現被保險人生還時，要保人或受益人應將該筆已領之退還已繳保險費或身故保險金或喪葬費用保險金歸還本公司，其間有應繳而未繳之保險費者，於要保人一次清償後，本保險契約自原終止日繼續有效，本公司如有應行給付其他保險金情事者，仍依約給付。

第八十二條 身故保險金或喪葬費用保險金的申領

受益人申領「身故保險金或喪葬費用保險金」時應檢具下列文件：

- 一、理賠申請書。
- 二、相驗屍體證明書或死亡診斷書；但必要時本公司得要求提供交通意外傷害事故證明文件。
- 三、被保險人除戶戶籍謄本。

四、受益人的身分證明。

第八十三條 失能保險金的申領

受益人申領「失能保險金」時應檢具下列文件：

- 一、理賠申領書。
- 二、失能診斷書；但必要時本公司得要求提供交通意外傷害事故證明文件。
- 三、受益人之身分證明。

受益人申領失能保險金時，本公司基於審核保險金之需要，得對被保險人的身體予以檢驗，另得徵詢其他醫師之醫學專業意見，並得經受益人同意調閱被保險人之就醫相關資料。因此所生之費用由本公司負擔。

第八十四條 住院醫療保險金的申領

受益人申領「住院醫療保險金」時應檢具下列文件：

- 一、理賠申請書。
- 二、醫療診斷書或住院證明；但必要時本公司得要求提供交通意外傷害事故證明文件。
- 三、受益人之身分證明。

受益人申領住院醫療保險金時，本公司基於審核保險金之需要，得徵詢其他醫師之醫學專業意見，並得經受益人同意調閱被保險人之就醫相關資料。因此所生之費用由本公司負擔。

第八十五條 受益人的指定及變更

失能保險金、住院醫療保險金之受益人，為被保險人本人，本公司不受理另行指定或變更。

未指定身故保險金受益人者，以被保險人之法定繼承人為其身故保險金受益人。

受益人之指定及變更，要保人得依下列約定辦理，並應符合指定或變更當時法令之規定：

- 一、於訂立本保險契約時，經被保險人同意指定受益人。
- 二、於保險事故發生前經被保險人同意變更受益人，如要保人未將前述變更通知本公司者，不得對抗本公司。

前項受益人的變更，於要保人檢具申請書及被保險人的同意書（要、被保險人為同一人時為申請書或電子申請文件）送達本公司時，本公司應即予批註或發給批註書。本公司為各項保險金給付時，應以受益人直接申領為限。

受益人同時或先於被保險人本人身故，除要保人已另行指定受益人外，以被保險人之法定繼承人為受益人。

前項法定繼承人之順序及應得保險金之比例適用民法繼承編相關規定。

第八十六條 受益人之受益權

受益人故意致被保險人於死或雖未致死者，喪失其受益權。

前項情形，如因該受益人喪失受益權，而致無受益人受領保險金額時，其保險金額作為

被保險人遺產。如有其他受益人者，喪失受益權之受益人原應得之部份，按其他受益人原約定比例分歸其他受益人。

前項法定繼承人之順序及應得保險金之比例適用民法繼承編相關規定。

第八章 機車第三人超額責任保險-乙式

第八十七條 承保範圍

機車第三人超額責任保險承保範圍如下：

一、第三人傷害超額責任

被保險人於保險期間內因所有、使用或管理被保險機車發生意外事故，致第三人死亡或受有體傷，依法應負賠償責任而受賠償請求時，本公司僅對超過強制汽車責任保險給付標準及被保險機車已投保之汽車第三人傷害責任保險保險金額以上之部份對被保險人負賠償之責。

意外事故發生時，被保險人未投保強制汽車責任保險、或該保險契約已失效、或依強制汽車責任保險之規定不為給付或可得追償時，本保險之賠償金額仍應先將強制汽車責任保險所規定之給付標準扣除之。但經書面約定批改加保者不在此限。

被保險人因本保險承保範圍內應負之賠償責任所為之抗辯或訴訟，事先經本公司同意者，其支出之費用本公司同意支付之，並不受保險金額之限制。

二、第三人財損超額責任

被保險人於保險期間內因所有、使用或管理被保險機車，發生意外事故致第三人財物受有損害，依法應負賠償責任而受賠償請求時，本公司於超過被保險機車已投保之機車第三人財損責任保險保險金額以上之部份對被保險人負賠償之責。

被保險人因本保險承保範圍內應負之賠償責任所為之抗辯或訴訟，事先經本公司同意者，其支出之費用本公司同意支付之，並不受保險金額之限制。

第八十八條 被保險人之定義

本章所稱之「被保險人」，其意義包括列名被保險人及附加被保險人：

(一)列名被保險人係指本保險契約所載明之被保險人，包括個人或團體。

(二)附加被保險人係指下列之人而言：

1. 列名被保險人之配偶、家長或其家屬。
2. 列名被保險人所僱用之駕駛人或所屬之業務使用人。
3. 經列名被保險人許可使用或管理被保險機車之人。

第八十九條 不保事項

因下列事項所致之賠償責任，本公司不負賠償之責：

- 一、因尚未裝載於被保險機車或已自被保險機車卸下之貨物所引起之任何賠償責任，但在被保險機車裝貨卸貨時所發生者，不在此限。
- 二、乘坐或上下被保險機車之人死亡或受有體傷或其財物受有損失所致之賠償責任。
- 三、被保險人、使用或管理被保險機車之人、駕駛被保險機車之人、被保險人或駕駛人

- 之同居家屬及其執行職務中之受僱人死亡或受有體傷所致之賠償責任。
- 四、被保險人、使用或管理被保險機車之人、駕駛被保險機車之人、被保險人或駕駛人之同居家屬及其執行職務中之受僱人所有、使用、租用、保管或管理之財物受有損害所致之賠償責任。
 - 五、被保險機車因其本身及其裝載之重量或震動，以致橋樑、道路或計量臺受有損害所致之賠償責任。
 - 六、被保險機車因機車修理、停車場(包括代客停車)，加油站、機車經銷商或機車運輸等業在其受託業務期間所致之賠償責任。
 - 七、被保險人或駕駛人因受酒類影響駕駛被保險汽車所致者。
前項所稱受酒類影響係指飲用酒類或其他類似物後駕駛機車，其吐氣或血液中所含酒精濃度超過道路交通管理法規規定之標準。
 - 八、被保險人或被保險機車所有人、使用人、管理人或駕駛人之故意或唆使之行為所致者。
 - 九、因罷工、暴動或民眾騷擾所致者。
 - 十、被保險機車因供教練開車者或參加競賽或為競賽開道或試驗效能或測驗速度所致者。
 - 十一、被保險機車因出租予人或作收受報酬載運乘客或貨物等類似行為之使用所致。
 - 十二、因違反道路交通管理處罰條例第二十一條、第二十一條之一、第二十二條第一項第一款至第六款規定情形之一而駕駛被保險機車。
 - 十三、被保險人因吸毒、服用安非他命、大麻、海洛因、鴉片或服用、施打其他違禁藥物，駕駛被保險機車所致者。
 - 十四、駕駛被保險機車從事犯罪或逃避合法逮捕之行為所致者。

第九十條 賠償責任之限制

要保人投保本章保險契約每一事故賠付基礎時，依本章保險契約之約定，應由本公司對被保險人負賠償責任時，對於每一事故第三人傷害及第三人財損之合計最高賠償責任，以本保險契約所載「每一事故」之保險金額為限。

要保人投保本章保險契約保險期間賠付基礎時，依本章保險契約之約定，應由本公司對被保險人負賠償責任時，對於保險期間內第三人傷害及第三人財損之合計最高賠償責任，以本保險契約所載「保險期間」之保險金額為限。

第九十一條 理賠範圍及方式

傷害責任之理賠範圍及方式：

- 一、急救或護送費用：緊急救治或護送傷亡者，所必需之實際費用。
- 二、醫療費用：須具有執照之中、西醫療院所開具之醫療費用單據，包括掛號、醫藥、X光檢查等必需費用，如向藥房購買藥品等單據並應由主治醫師簽證。
- 三、交通費用：以受傷者在治療期間來往醫療院所必需之實際交通費用為限。
- 四、看護費用：以傷情嚴重確實必要者為限，但僱用特別護士時，須有主治醫師認為必要之書面證明。

五、診斷書、證明書費用：診斷書須由合格醫師所開立，並儘量要求醫師在診斷書上填寫該治療期間需否住院，住院日數以及療養方法與期間並作詳確之估計。

六、喪葬費用及精神慰藉金：參照被害者之工作收入、受扶養之遺屬人數、生活程度及當地習慣等給付合理金額。

七、自療費用：得視受傷情形及病癒程度，並參照已支用之醫藥費及醫師診斷書所記載應繼續治療期間，給予必需之自療費用。

八、其他傷害或死亡賠償：以第三人依法可請求賠償者為限。

財損責任之理賠範圍及方式：

一、運費：搬運第三人財物損壞所必需之實際費用。

二、修復費用：修復第三人受損財物所需費用。但以該第三人受損財物之實際價值為限。

三、補償費用：第三人之寵物、衣服、家畜、紀念品等因遭受損害，無法修理或回復原狀得按實際損失協議理賠之。

四、其他財損賠償：以第三人依法可請求賠償者為限。

第九十二條 理賠申請

被保險人遇有本保險承保範圍內之賠償責任或損害賠償請求權人依本保險條款第九十四條行使直接請求權向本公司提出理賠申請時，應視情況依本公司要求分別檢具下列相關文件：

一、汽車第三人傷害責任：

(一)理賠申請書(由本公司提供)。

(二)憲警單位處理證明文件或肇事責任鑑定書。

(三)診斷書。

(四)醫療費收據。

(五)療養費收據或其他補助收據。

(六)和解書、調解書或判決書。

(七)戶口名簿影本。

(八)行車執照、駕駛執照影本(依第九十四條行使直接請求權者免)。

二、死亡、乘客責任保險死亡：

(一)理賠申請書(由本公司提供)。

(二)憲警單位處理證明文件或肇事責任鑑定書。

(三)死亡證明書。

(四)除戶戶口名簿影本。

(五)和解書、調解書或判決書。

(六)行車執照、駕駛執照影本(依第九十四條行使直接請求權者免)。

三、汽車第三人財損責任：

(一)理賠申請書(由本公司提供)。

(二)憲警單位處理證明文件或肇事責任鑑定書。

(三)估價單或損失清單。

(四)發票或其他憑證。

(五)照片。

(六)和解書、調解書或判決書。

(七)行車執照、駕駛執照影本(依第九十四條行使直接請求權者免)。

本公司於接到上列相關文件齊全後應於十五日內給付之。但另有約定者，依其約定。因可歸責於本公司之事由，致未能在前項規定期限內為給付者，應給付遲延利息，其利率以年利率百分之十計算。

第九十三條 和解之參與

被保險人發生本保險承保範圍內之賠償責任時，被保險人對於第三人就其責任所為之承認、和解或賠償，未經本公司參與者，本公司不受拘束。但經被保險人通知而本公司無正當理由拒絕或遲延參與者，不在此限。

第九十四條 直接請求權

被保險人依法應負賠償責任確定時，損害賠償請求權人得在保險金額範圍內依其應得之比例，直接向本公司請求給付賠償金額，其金額之認定，依下列規定：

一、被保險人依法應負之損害賠償金額，經法院判決確定者。

二、經當事人雙方於訴訟上或訴訟外以書面達成和解，並經本公司同意者。

三、當事人雙方依鄉鎮市調解條例達成調解，經該管法院核定，並經本公司同意者。

依法應負賠償責任之被保險人，有破產、清算或死亡、失蹤等情事者，損害賠償請求權人仍得依前項規定，在保險金額範圍內依其應得之比例，直接向本公司請求給付賠償金額。

第九十五條 求償文件之處理

被保險人於被請求賠償或被起訴時，應於知悉後五日內將收受之賠償請求書或法院書狀等影本立即送交本公司。

第九十六條 和解、抗辯及訴訟之協助

被保險機車在本保險契約有效期間內因意外事故致第三人受有損害而應負賠償責任時，被保險人如受有賠償請求或被起訴時：

一、本公司經被保險人之委託，得就民事部分協助被保險人進行抗辯或和解，所生費用由本公司負擔。但應賠償金額超過保險金額者，若非因本公司之故意或過失所致，本公司僅按保險金額與應賠償金額之比例分攤之；被保險人經本公司之要求，有到法院應訊或協助覓取有關證據及證人之義務。

二、本公司經被保險人委託進行抗辯或和解，就訴訟上之捨棄、認諾、撤回、和解，非經被保險人書面同意不得為之。

三、被保險人因處理民事賠償請求所生之費用及因民事訴訟所生之費用，事前經本公司同意者，由本公司償還之，但應賠償之金額超過保險金額者，本公司僅按保險金額與應賠償金額之比例分攤之。

四、被保險人因刑事及行政責任所生之一切費用，由被保險人自行負擔，本公司不負償還之責。

第九十七條 保險競合

被保險機車發生本保險契約承保範圍內之賠償責任或毀損滅失時，如有其他保險時，本公司按下列規定負賠償責任：

一、該其他保險為責任保險者，屬於財損責任部份，按合計之保險金額與實際應賠金額比例分攤之；屬於體傷責任部分，就超過強制汽車責任保險法所規定之保險金額部份按比例分攤。

其計算方式如下：

(一)財損責任

(實際應賠付金額)×【本保險保險金額÷(本保險保險金額+其他保險保險金額)】

(二)體傷責任

(實際應賠付金額-依強制汽車責任保險法規定得申請給付之金額)×【本保險保險金額÷(本保險保險金額+其他保險保險金額)】

二、該其他保險為社會保險者，於超過該保險賠付部份或該保險不為賠付部份。

前項所稱「其他保險」，係指被保險機車發生本保險契約承保範圍內之賠償責任或毀損滅失同時有其他不同險別的保險契約亦承保同一事故之損失而言。

第九章 機車火災事故體損失保險

第九十八條 承保範圍

本公司對被保險機車於保險期間內因火災、第三人惡意縱火所致之毀損滅失，本公司對被保險人負賠償之責。

第九十九條 保險金額

本保險契約所載之「機車火災事故保險」保險金額係指每一次意外事故中，本公司所負之最高賠償責任，若於保險期間內賠償請求次數超過一次時，本公司所負之累計賠償金額仍以本保險契約所載之「機車火災事故保險」保險金額為限。

第一百條 不保事項

因下列事項所致被保險機車之毀損滅失，本公司不負理賠責任：

一、因敵人侵略、外敵行為、戰爭或類似戰爭之行為(不論宣戰與否)、叛亂、內戰、軍事演習或政府機關之徵用、充公、沒收、扣押或破壞所致者。

二、因核子反應、核子能輻射或放射性污染所致者。

三、被保險人或被保險汽車所有人、使用人、管理人或駕駛人之故意或唆使之行為所致者。

四、被保險機車因出租予人或作收受報酬載運乘客或貨物等類似行為之使用所致。

五、因違反道路交通管理處罰條例第二十一條、第二十一條之一、第二十二條第一項第

一款至第六款規定情形之一而駕駛被保險機車。

- 六、被保險人因吸毒、服用安非他命、大麻、海洛因、鴉片或服用、施打其他違禁藥物，駕駛被保險機車所致者。
 - 七、駕駛被保險機車從事犯罪或逃避合法逮捕之行為所致者。
 - 八、因罷工、暴動或民眾騷擾所致者。
 - 九、被保險機車因供教練開車者或參加競賽或為競賽開道或試驗效能或測驗速度所致者。
 - 十、被保險人或駕駛人因受酒類影響駕駛被保險機車所致者。
 - 十一、因被保險機車失竊期間發生火災所致之毀損滅失。前述所稱失竊期間，係指被保險機車失竊向警方報案後至尋回之期間。
 - 十二、被保險人因被保險機車之毀損滅失所致之附帶損失，包括貶值及不能使用之損失。
 - 十三、置存於被保險機車內之衣物、物品、工具或未固定裝置於車上之零件或配件之毀損滅失。
 - 十四、被保險機車於發生肇事後逃逸，其肇事所致之毀損滅失。
 - 十五、被保險機車在租賃、出售、附條件買賣、出質、留置權等債務關係存續期間所發生之毀損滅失。
 - 十六、被保險機車因颱風、地震、海嘯、冰雹、洪水或因雨積水所致之毀損滅失。
- 前項第十款所稱受酒類影響係指飲用酒類或其他類似物後駕駛機車，其吐氣或血液中所含酒精濃度超過道路交通管理法規規定之標準。

第一百零一條 理賠範圍

被保險機車發生本保險契約承保範圍內之毀損滅失時，本公司以本保險契約所載「機車火災事故保險」保險金額為限依下列範圍對被保險人負賠償之責：

一、救護費用：

為維持損害之現狀或為防止損害之擴大所需之保護、搶救、搶修之正當費用。

二、拖車費用：

移送受損被保險機車至本公司同意之距事故發生地點最近之修理工廠所需之正當費用。

三、修復費用：

包括修復工資、材料、裝配零件及訂購零件材料等所需之費用。

第一百零二條 修復費用理賠方式

被保險機車發生本保險承保範圍內之毀損滅失時，本公司得修復或現金賠償，並依下列方式辦理：

一、修復賠償：

(一) 以修復至毀損發生前與原狀相似之狀況所合理之修復費用為限，但不包括加班費、趕工費、加急運費、空運費、特別運費等。

(二) 前目所謂修復至毀損發生前之狀況，係指合理可能範圍內與原狀相似而言，並非指與原狀絲毫無異。

(三) 必須更換之零件、配件概以新品為準，且不適用折舊比率分攤，如國內市場上無法購得時，本公司得以其他廠牌之零件、配件更換之。

二、現金賠償：

(一) 修理材料或零件在國內無法購得者，可根據經本公司調查之當時市場價格，以現金賠付。如經本公司同意由被保險人或受害人自行向國外訂購時，則照國外發票日價格按掛牌賣出外匯匯率，折算新台幣賠付之。

(二) 被保險機車之毀損滅失無法修復或修復金額達保險金額者，本公司依保險金額給付。

(三) 以協議方式賠付現金自行修復者，其修復完成後，被保險人應通知本公司檢驗，否則本公司對於以後該車同一部分之損失不負賠償責任。

第一百零三條 修理前之勘估

被保險機車發生本保險承保範圍內之毀損滅失，在本公司勘估前，不得逕行修理，但經被保險人通知後二十四小時（假日順延）本公司未處理者，不在此限。

第一百零四條 契約終止

保險期間內累計賠償金額達保險金額時，本章保險契約即行終止，其未滿期保險費不予退還。

第一百零五條 理賠申請

被保險人向本公司提出理賠申請時，應檢具下列文件：

一、理賠申請書（由本公司提供），並由被保險人親自填寫其所載內容。如被保險人死亡或受重大傷害時，得由其繼承人或代理人代為填寫。

二、憲警單位處理證明文件。

三、機車行車執照。

四、本公司要求時，應提供駕駛人駕駛執照影本。

五、修車估價單及修妥後發票。但被保險機車無法修復時則不在此限。

本公司於接到上列文件齊全後，應於十五日內給付之。但另有約定者，依其約定。

本公司因可歸責於自己之事由致未能在前項規定之期限內為給付者，應給付遲延利息，其利率以年利一分計算。

第十章 機車刑事訴訟律師費用補償保險

第一百零六條 承保範圍

被保險人因所有、使用或管理被保險機車於保險期間內，發生意外事故致第三人死亡或受有體傷，被保險人致涉及(業務)過失傷害、(業務)過失重傷害、(業務)過失致人於死之刑事責任因而發生之律師費用，本公司依本保險契約約定之刑事訴訟律師費用補償保險金額為限，對被保險人負賠償之責。

第一百零七條 被保險人之定義

本章所稱之「被保險人」，其意義包括列名被保險人及附加被保險人：

- 一、列名被保險人係指本保險契約所載明之被保險人，包括個人或團體。
- 二、附加被保險人係指下列之人而言：
 - (一)列名被保險人之配偶、家長或其家屬。
 - (二)列名被保險人所僱用之駕駛人或所屬之業務使用人。
 - (三)經列名被保險人許可使用或管理被保險機車之人。

第一百零八條 賠償責任之限制

本公司對被保險人於保險期間內，因**第一百零六條**承保範圍所約定之賠償責任，所發生之刑事訴訟律師費用，每一次事故最高賠償金額以本保險契約所載之刑事訴訟律師費用補償保險金額為限。

被保險人有數人同時符合承保範圍者，由列名被保險人取得保險給付請求權。

第一百零九條 不保事項

因下列事項所致之賠償責任，本公司不負賠償之責：

- 一、因尚未裝載於被保險機車或已自被保險機車卸下之貨物所引起之任何賠償責任，但在被保險機車裝貨卸貨時所發生者，不在此限。
- 二、乘坐或上下被保險機車之人死亡或受有體傷或其財物受有損失所致之賠償責任。
- 三、被保險人、使用或管理被保險機車之人、駕駛被保險機車之人、被保險人或駕駛人之同居家屬及其執行職務中之受僱人死亡或受有體傷所致之賠償責任。
- 四、被保險人、使用或管理被保險機車之人、駕駛被保險機車之人、被保險人或駕駛人之同居家屬及其執行職務中之受僱人所有、使用、租用、保管或管理之財物受有損害所致之賠償責任。
- 五、被保險機車因其本身及其裝載之重量或震動，以致橋樑、道路或計量臺受有損害所致之賠償責任。
- 六、被保險機車因機車修理、停車場(包括代客停車)，加油站、機車經銷商或機車運輸等業在其受託業務期間所致之賠償責任。
- 七、被保險人或駕駛人因受酒類影響駕駛被保險汽車所致者。前述所稱受酒類影響係指飲用酒類或其他類似物後駕駛機車，其吐氣或血液中所含酒精濃度超過道路交通管理法規規定之標準。
- 八、被保險人或被保險機車所有人、使用人、管理人或駕駛人之故意或唆使之行為所致者。
- 九、因罷工、暴動或民眾騷擾所致者。
- 十、被保險機車因供教練開車者或參加競賽或為競賽開道或試驗效能或測驗速度所致者。
- 十一、被保險機車因出租予人或作收受報酬載運乘客或貨物等類似行為之使用所致。
- 十二、因違反道路交通管理處罰條例第二十一條、第二十一條之一、第二十二條第一項

第一款至第六款規定情形之一而駕駛被保險機車。

十三、被保險人因吸毒、服用安非他命、大麻、海洛因、鴉片或服用、施打其他違禁藥物，駕駛被保險機車所致者。

十四、駕駛被保險機車從事犯罪或逃避合法逮捕之行為所致者。

十五、被保險人發生承保事故時，除(業務)過失傷害、(業務)過失重傷害或(業務)過失致人於死之刑事責任外，同時涉及肇事逃逸或遺棄罪或其他刑事責任者，不負賠償責任。但被保險人經法院判決確定除(業務)過失傷害、(業務)過失重傷害或(業務)過失致人於死外，無其他刑事責任者，不在此限。

第一百一十條 理賠申請

被保險人向本公司提出理賠申請時，應檢具下列文件：

一、理賠申請書(由本公司提供)。

二、刑事起訴書、相關訴訟文書或其他法律文件。

三、律師費用收據正本。

四、法院判決及確定證明書(符合第一百零九條第十五款但書者)。

本公司於接到上列文件齊全後，應於十五日內給付之。但另有約定者，依其約定。

本公司因可歸責於自己之事由致未能在前項規定之期限內為給付者，應給付遲延利息，其利率以年利一分計算。

第一百一十一條 其他保險

本章所承保之損失，若有其他保險契約亦加以承保，且所能受領之總保險金超過其損失金額時，本公司依照下列公式計算應給付之保險金。

$$\text{損失金額} \times \frac{\text{本保險契約原應給付之保險金}}{\text{各保險契約原應給付保險金之總額}} = \text{本公司應給付之保險金}$$

附表一、失能程度與保險金給付表

項目	項次	失能程度	失能等級	給付比例	
1 神經	神經障害(註1)	1-1-1	中樞神經系統機能遺存極度障害,包括植物人狀態或氣切呼吸器輔助,終身無工作能力,為維持生命必要之日常生活活動,全須他人扶助,經常需醫療護理或專人周密照護者。	1	100%
		1-1-2	中樞神經系統機能遺存高度障害,須長期臥床或無法自行翻身,終身無工作能力,為維持生命必要之日常生活活動之一部分須他人扶助者。	2	90%
		1-1-3	中樞神經系統機能遺存顯著障害,終身無工作能力,為維持生命必要之日常生活活動尚可自理者。	3	80%
		1-1-4	中樞神經系統機能遺存障害,由醫學上可證明局部遺存頑固神經症狀,且勞動能力較一般顯明低下者。	7	40%
		1-1-5	中樞神經系統機能遺存障害,由醫學上可證明局部遺存頑固神經症狀,但通常無礙勞動。	11	5%
2 眼	視力障害(註2)	2-1-1	雙目均失明者。	1	100%
		2-1-2	雙目視力減退至0.06以下者。	5	60%
		2-1-3	雙目視力減退至0.1以下者。	7	40%
		2-1-4	一目失明,他目視力減退至0.06以下者。	4	70%
		2-1-5	一目失明,他目視力減退至0.1以下者。	6	50%
		2-1-6	一目失明者。	7	40%
3 耳	聽覺障害(註3)	3-1-1	兩耳鼓膜全部缺損或兩耳聽覺機能均喪失90分貝以上者。	5	60%
		3-1-2	兩耳聽覺機能均喪失70分貝以上者。	7	40%
4 鼻	缺損及機能障害(註4)	4-1-1	鼻部缺損,致其機能永久遺存顯著障害者。	9	20%
		4-1-2	鼻未缺損,而鼻機能永久遺存顯著障害者。	11	5%
5 口	咀嚼吞嚥及言語機能障害(註5)	5-1-1	永久喪失咀嚼、吞嚥或言語之機能者。	1	100%
		5-1-2	咀嚼、吞嚥及言語之機能永久遺存顯著障害者。	5	60%
		5-1-3	咀嚼、吞嚥或言語構音之機能永久遺存顯著障害者。	7	40%
6 胸腹部臟器	胸腹部臟器機能障害(註6)	6-1-1	胸腹部臟器機能遺存極度障害,終身不能從事任何工作,經常需要醫療護理或專人周密照護者。	1	100%
		6-1-2	胸腹部臟器機能遺存高度障害,終身不能從事任何工作,且日常生活需人扶助。	2	90%
		6-1-3	胸腹部臟器機能遺存顯著障害,終身不能從事任何工作,但日常生活尚可自理者。	3	80%
		6-1-4	胸腹部臟器機能遺存顯著障害,終身祇能從事輕便工作者。	7	40%
	臟器切除	6-2-1	任一主要臟器切除二分之一以上者。	9	20%
		6-2-2	脾臟切除者。	11	5%
膀胱機能障害	6-3-1	膀胱機能完全喪失且無裝置人工膀胱者。	3	80%	
7 軀幹	脊柱運動障害(註7)	7-1-1	脊柱永久遺存顯著運動障害者。	7	40%
		7-1-2	脊柱永久遺存運動障害者。	9	20%
8 上肢	上肢缺損障害	8-1-1	兩上肢腕關節缺失者。	1	100%
		8-1-2	一上肢肩、肘及腕關節中,有三大關節以上缺失者。	5	60%
		8-1-3	一上肢腕關節缺失者。	6	50%
	手指缺損障害(註8)	8-2-1	雙手十指均缺失者。	3	80%
		8-2-2	雙手兩拇指均缺失者。	7	40%
		8-2-3	一手五指均缺失者。	7	40%
		8-2-4	一手包含拇指及食指在內,共有四指缺失者。	7	40%
		8-2-5	一手拇指及食指缺失者。	8	30%
		8-2-6	一手包含拇指或食指在內,共有三指以上缺失者。	8	30%
		8-2-7	一手包含拇指在內,共有二指缺失者。	9	20%
		8-2-8	一手拇指缺失或一手食指缺失者。	11	5%
		8-2-9	一手拇指及食指以外之任何手指,共有二指以上缺失者。	11	5%
	上肢機能障害(註9)	8-3-1	兩上肢肩、肘及腕關節均永久喪失機能者。	2	90%
		8-3-2	兩上肢肩、肘及腕關節中,各有三大關節永久喪失機能者。	3	80%
		8-3-3	兩上肢肩、肘及腕關節中,各有一大關節永久喪失機能者。	6	50%
8-3-4		一上肢肩、肘及腕關節均永久喪失機能者。	6	50%	
8-3-5		一上肢肩、肘及腕關節中,有三大關節永久喪失機能者。	7	40%	
8-3-6		一上肢肩、肘及腕關節中,有一大關節永久喪失機能者。	8	30%	
8-3-7		兩上肢肩、肘及腕關節均永久遺存顯著運動障害者。	4	70%	

項目	項次	失能程度	失能等級	給付比例	
手指機能障害 (註 10)	8-3-8	兩上肢肩、肘及腕關節中，各有二大關節永久遺存顯著運動障害者。	5	60%	
	8-3-9	兩上肢肩、肘及腕關節中，各有一大關節永久遺存顯著運動障害者。	7	40%	
	8-3-10	一上肢肩、肘及腕關節均永久遺存顯著運動障害者。	7	40%	
	8-3-11	一上肢肩、肘及腕關節中，有二大關節永久遺存顯著運動障害者。	8	30%	
	8-3-12	兩上肢肩、肘及腕關節均永久遺存運動障害者。	6	50%	
	8-3-13	一上肢肩、肘及腕關節均永久遺存運動障害者。	9	20%	
	8-4-1	雙手十指均永久喪失機能者。	5	60%	
	8-4-2	雙手兩拇指均永久喪失機能者。	8	30%	
	8-4-3	一手五指均永久喪失機能者。	8	30%	
	8-4-4	一手包含拇指及食指在內，共有四指永久喪失機能者。	8	30%	
	8-4-5	一手拇指及食指永久喪失機能者。	11	5%	
	8-4-6	一手含拇指及食指有三手指以上之機能永久完全喪失者。	9	20%	
	8-4-7	一手拇指或食指及其他任何手指，共有三指以上永久喪失機能者。	10	10%	
9 下肢	下肢缺損障害	9-1-1	兩下肢足踝關節缺失者。	1	100%
		9-1-2	一下肢髖、膝及足踝關節中，有二大關節以上缺失者。	5	60%
		9-1-3	一下肢足踝關節缺失者。	6	50%
	縮短障害(註 11)	9-2-1	一下肢永久縮短五公分以上者。	7	40%
	足趾缺損障害 (註 12)	9-3-1	雙足十趾均缺失者。	5	60%
		9-3-2	一足五趾均缺失者。	7	40%
	下肢機能障害 (註 13)	9-4-1	兩下肢髖、膝及足踝關節均永久喪失機能者。	2	90%
		9-4-2	兩下肢髖、膝及足踝關節中，各有二大關節永久喪失機能者。	3	80%
		9-4-3	兩下肢髖、膝及足踝關節中，各有一大關節永久喪失機能者。	6	50%
		9-4-4	一下肢髖、膝及足踝關節均永久喪失機能者。	6	50%
		9-4-5	一下肢髖、膝及足踝關節中，有二大關節永久喪失機能者。	7	40%
		9-4-6	一下肢髖、膝及足踝關節中，有一大關節永久喪失機能者。	8	30%
		9-4-7	兩下肢髖、膝及足踝關節均永久遺存顯著運動障害者。	4	70%
		9-4-8	兩下肢髖、膝及足踝關節中，各有二大關節永久遺存顯著運動障害者。	5	60%
		9-4-9	兩下肢髖、膝及足踝關節中，各有一大關節永久遺存顯著運動障害者。	7	40%
		9-4-10	一下肢髖、膝及足踝關節均遺存永久顯著運動障害者。	7	40%
		9-4-11	一下肢髖、膝及足踝關節中，有二大關節永久遺存顯著運動障害者。	8	30%
	9-4-12	兩下肢髖、膝及足踝關節均永久遺存運動障害者。	6	50%	
	9-4-13	一下肢髖、膝及足踝關節均永久遺存運動障害者。	9	20%	
足趾機能障害 (註 14)	9-5-1	雙足十趾均永久喪失機能者。	7	40%	
	9-5-2	一足五趾均永久喪失機能者。	9	20%	

註 1:

1-1. 於審定「神經障害等級」時，須有精神科、神經科、神經外科或復健科專科醫師診斷證明及相關檢驗報告(如簡式智能評估表(MMSE)、失能評估表(modified Rankin Scale, mRS)、臨床失智評估量表(CDR)、神經電生理檢查報告、神經系統影像檢查報告及相符之診斷檢查報告等)資料為依據，必要時保險人得另行指定專科醫師會同認定。

(1)「為維持生命必要之日常生活活動」係指食物攝取、大小便始末、穿脫衣服、起居、步行、入浴等。

(2)有失語、失認、失行等之病灶症狀、四肢麻痺、錐體外路症狀、記憶力障害、知覺障害、感情障害、意欲減退、人格變化等顯著障害；或者麻痺等症狀，雖為輕度，身體能力仍存，但非他人身邊指示，無法遂行其工作者；適用第3級。

(3)中樞神經系統障害，例如無知覺障害之錐體路及錐體外路症狀之輕度麻痺，依影像檢查始可證明之輕度腦萎縮、腦波異常等屬之，此等症狀須據專科醫師檢查、診斷之結果審定之。

(4)中樞神經系統之頑廢症狀如發生於中樞神經系統以外之機能障害，應按其發現部位所定等級定之，如障害同時併存時，應綜合其全部症狀擇一等級定之，等級不同者，應按其中較重者定其等級。

1-2. 「平衡機能障害與聽力障害」等級之審定：因頭部損傷引起聽力障害與平衡機能障害同時併存時，須綜合其障害狀況定其等級。

1-3. 「外傷性癲癇」障害等級之審定：癲癇發作，同時應重視因反覆發作致性格變化而終至失智、人格崩壞，即成癲癇性精神病狀態者，依附註 1-1 原則審定之。癲癇症狀之固定時期，應以經專科醫師之治療，認為不能期待醫療效果時，及因治療致症狀安定者為準，不論其發作型態，依下列標準審定之：

(1)雖經充分治療，每週仍有一次以上發作者；適用第3級。

(2)雖經充分治療，每月仍有一次以上發作者；適用第7級。

1-4. 「眩暈及平衡機能障害」等級之審定：頭部外傷後或因中樞神經系統受損引起之眩暈及平衡機能障害，不單由於內耳障害引起，因小腦、腦幹部、額葉等中樞神經系之障害發現者亦不少，其審定標準如次：

(1)為維持生命必要之日常生活活動仍有可能，但因高度平衡機能障害，終身不能從事任何工作者；適用第3級。

(2)因中等度平衡機能障害、勞動能力較一般人顯明低下者；適用第7級。

1-5. 「外傷性脊髓障害」等級之審定，依其損傷之程度發現四肢等之運動障害、知覺障害、腸管障害、尿路障害、生殖器等障害，依附註 1-1 之原則，綜合其症狀選用合適等級。

1-6. 「一氧化碳中毒後遺症」障害等級之審定：一氧化碳中毒後遺症障害之審定，綜合其所遺諸症候，按照附註說明精神、神經障害等級之審定基本原則判斷，定其等級。

註 2：

2-1. 「視力」之測定：

(1)應用萬國式視力表以矯正後視力為準，但矯正不能者，得以裸眼視力測定之。

(2)視力障害之測定，必要時須通過「測盲(Malingering)」檢查。

2-2. 「失明」係指視力永久在萬國式視力表 0.02 以下而言，並包括眼球喪失、摘出、僅能辨明暗或辨眼前一公尺以內手動或辨眼前五公分以內指數者。

2-3. 以自傷害之日起經過六個月的治療為判定原則，但眼球摘出等明顯無法復原之情況，不在此限。

註 3：

3-1. 兩耳聽覺障害程度不同時，應依優耳之聽覺障害審定之。

3-2. 聽覺障害之測定，需用精密聽力計 (Audiometer) 行之，其平均聽力喪失率以分貝表示之。

3-3. 內耳損傷引起平衡機能障害之審定，準用神經障害所定等級，按其障害之程度審定之。

註 4：

4-1. 「鼻部缺損」，係指鼻軟骨二分之一以上缺損之程度。其「機能永久遺存顯著障害」，係指兩側鼻孔閉塞、鼻呼吸困難、不能矯治，或兩側嗅覺完全喪失者。

4-2. 「機能永久遺存顯著障害」，係指兩側鼻孔閉塞、鼻呼吸困難、不能矯治，或兩側嗅覺完全喪失者。

註 5：

5-1. 咀嚼機能發生障害，係專指由於牙齒以外之原因 (如頰、舌、軟硬口蓋、顎骨、下顎關節等之障害)，所引起者。食道狹窄、舌異常、咽喉頭支配神經麻痺等引起之吞嚥障害，往往併發咀嚼機能障害，故兩項障害合併定為「咀嚼、吞嚥障害」：

(1)「喪失咀嚼、吞嚥之機能」，係指因器質障害或機能障害，以致不能作咀嚼、吞嚥運動，除流質食物外，不能攝取或吞嚥者。

(2)「咀嚼、吞嚥機能遺存顯著障害」，係指不能充分作咀嚼、吞嚥運動，致除粥、糊、或類似之食物以外，不能攝取或吞嚥者。

5-2. 言語機能障害，係指由於牙齒損傷以外之原因引起之構音機能障害、發聲機能障害及級音機能障害等：

(1)「喪失言語機能障害」，係指後列構成語言之口唇音、齒舌音、口蓋音、喉頭音等之四種語音機能中，有三種以上不能構音者。

(2)「言語機能遺存顯著障害」，係指後列構成語言之口唇音、齒舌音、口蓋音、喉頭音等之四種語言機能中，有二種以上不能構音者。

A. 雙唇音：ㄅㄆㄇ (發音部位雙唇者)

B. 唇齒音：ㄊ (發音部位唇齒)

C. 舌尖音：ㄌㄎㄎㄎ (發音部位舌尖與牙齦)

D. 舌根音：ㄍㄎㄎ (發音部位舌根與軟顎)

E. 舌面音：ㄌㄎㄎ (發音部位舌面與硬顎)

F. 舌尖後音：ㄌㄎㄎㄎ (發音部位舌尖與硬顎)

G. 舌尖前音：ㄌㄎㄎㄎ (發音部位舌尖與上牙齦)

5-3. 因級音機能遺存顯著障害，祇以言語表示對方不能通曉其意思者，準用「言語機能遺存顯著障害」所定等級。

註 6：

6-1. 胸腹部臟器：

(1)胸部臟器，係指心臟、心囊、主動脈、氣管、支氣管、肺臟、胸膜及食道。

(2)腹部臟器，係指胃、肝臟、膽囊、胰臟、小腸、大腸、腸間膜、脾臟及腎上腺。

(3)泌尿器官，係指腎臟、輸尿管、膀胱及尿道。

(4)生殖器官，係指內生殖器及外生殖器。

6-2. 1. 任一主要臟器切除二分之一以上者之主要臟器係指心臟、肺臟、食道、胃、肝臟、胰臟、小腸、大腸、腎臟、腎上腺、輸尿管、膀胱及尿道。

2. 前述「二分之一以上」之認定標準於對稱器官以切除一側，肺臟以切除二葉為準。

6-3. 胸腹部臟器障害等級之審定：胸腹部臟器機能遺存障害，須將症狀綜合衡量，永久影響其日常生活活動之狀況及需他人扶助之情形，比照神經障害等級審定基本原則、綜合審定其等級。

6-4. 膀胱機能完全喪失，係指必須永久性自腹表排尿或長期導尿者(包括永久性迴腸導管、寇克氏囊與輸尿管造口術)。

註 7：

7-1. 脊柱遺存障害者，若併存神經障害時，應綜合其全部症狀擇一等級定之，等級不同者，應按其中較重者定其等級。

7-2. 脊柱運動障害須經 X 光照片檢查始可診斷，如經診斷有明顯骨折、脫位或變形者，應依下列規定審定：

(1)「遺存顯著運動障害」，係指脊柱連續固定四個椎體及三個椎間盤(含)以上，且喪失生理運動範圍二分之一以上者。

(2)「遺存運動障害」，係指脊柱連續固定四個椎體及三個椎間盤(含)以上，且喪失生理運動範圍三分之一以上者。

(3)脊柱運動限制不明顯或脊柱固定三個椎體及二個椎間盤(含)以下者，不在給付範圍。

註 8：

8-1. 「手指缺失」係指：

(1)在拇指者，係由指節間關節以上切斷者。

(2)其他各指，係由近位指節間關節以上切斷者。

8-2. 若經接指手術後機能仍永久完全喪失者，視為缺失。足趾亦同。

8-3. 截取拇趾接合於拇指時，若拇指原本之缺失已符合失能標準，接合後機能雖完全正常，拇指之部份仍視為缺失，而拇趾之自截部份不予計入。

註 9：

9-1. 「一上肢肩、肘及腕關節永久喪失機能」，係指一上肢完全廢用，如下列情況者：

(1)一上肢肩、肘及腕關節完全強直或完全麻痺，及該手五指均永久喪失機能者。

(2)一上肢肩、肘及腕關節完全強直或完全麻痺者。

9-2. 「一上肢肩、肘及腕關節永久遺存顯著運動障害」，係指一上肢各關節遺存顯著運動障害，如下列情況者：

- (1) 一上肢肩、肘及腕關節均永久遺存顯著運動障害，及該手五指均永久喪失機能者。
- (2) 一上肢肩、肘及腕關節均永久遺存顯著運動障害者。

9-3. 以生理運動範圍，作審定關節機能障害之標準，規定如下：

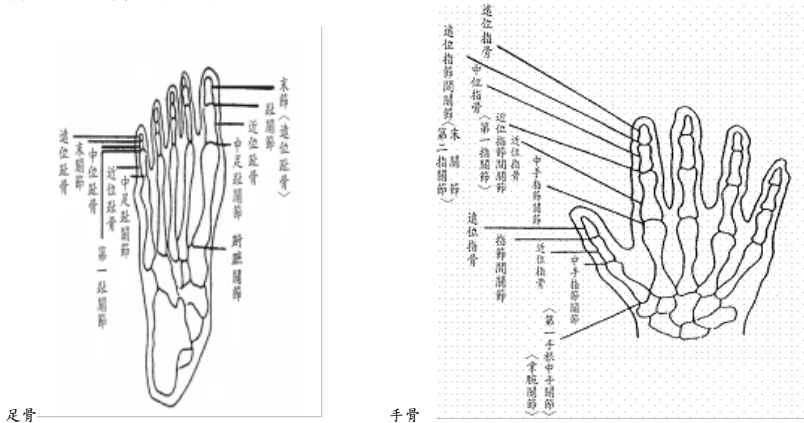
- (1) 「喪失機能」，係指關節完全強直或完全麻痺狀態者。
- (2) 「顯著運動障害」，係指喪失生理運動範圍二分之一以上者。
- (3) 「運動障害」，係指喪失生理運動範圍三分之一以上者。

9-4. 運動限制之測定：

- (1) 以各關節之生理運動範圍為基準。機能（運動）障害原因及程度明顯時，採用主動運動之運動範圍，如障害程度不明確時，則須由被動運動之可能運動範圍參考決定之。
- (2) 經石膏固定患部者，應考慮其癒後恢復之程度，作適宜之決定。

9-5. 上下肢關節名稱及生理運動範圍如說明圖表。

(1) 上、下肢關節名稱說明圖



(2) 上、下肢關節生理運動範圍一覽表

上肢：

左肩 關節	前舉(正常 180 度)	後舉(正常 60 度)	關節活動度(正常 240 度)
右肩 關節	前舉(正常 180 度)	後舉(正常 60 度)	關節活動度(正常 240 度)
左肘 關節	屈曲(正常 145 度)	伸展(正常 0 度)	關節活動度(正常 145 度)
右肘 關節	屈曲(正常 145 度)	伸展(正常 0 度)	關節活動度(正常 145 度)
左腕 關節	掌屈(正常 80 度)	背屈(正常 70 度)	關節活動度(正常 150 度)
右腕 關節	掌屈(正常 80 度)	背屈(正常 70 度)	關節活動度(正常 150 度)

下肢：

左髖關節	屈曲(正常 125 度)	伸展(正常 10 度)	關節活動度(正常 135 度)
右髖關節	屈曲(正常 125 度)	伸展(正常 10 度)	關節活動度(正常 135 度)
左膝關節	屈曲(正常 140 度)	伸展(正常 0 度)	關節活動度(正常 140 度)
右膝關節	屈曲(正常 140 度)	伸展(正常 0 度)	關節活動度(正常 140 度)
左踝關節	跖曲(正常 45 度)	背屈(正常 20 度)	關節活動度(正常 65 度)
右踝關節	跖曲(正常 45 度)	背屈(正常 20 度)	關節活動度(正常 65 度)

若被保險人可證明其另一正常側之肢體關節活動度大於上述表定關節活動度時，則依其正常側之肢體關節活動度作為生理運動範圍之測定標準。

註 10：

10-1. 「手指永久喪失機能」係指：

- (1) 在拇指，中手指節關節或指節間關節，喪失生理運動範圍二分之一以上者。
- (2) 在其他各指，中手指節關節，或近位指節間關節，喪失生理運動範圍二分之一以上者。
- (3) 拇指或其他各指之末節切斷達二分之一以上者。

註 11：

11-1. 下肢縮短之測定，自患側之腸骨前上棘與內踝下端之長度，與健側下肢比較測定其縮短程度。

註 12：

12-1. 「足趾缺失」係指：自中趾關節切斷而足趾全部缺損者。

註 13：

13-1. 「一下肢髖、膝及足踝關節永久喪失機能」，係指一下肢完全廢用，如下列情況者：

- (1) 一下肢三大關節均完全強直或完全麻痺，以及一足五趾均喪失機能者。
- (2) 一下肢三大關節均完全強直或完全麻痺者。

13-2. 下肢之機能障害「喪失機能」、「顯著運動障害」或「運動障害」之審定，參照上肢之各該項規定。

註 14：

14-1. 「足趾永久喪失機能者」係指符合下列情況者：

- (1) 第一趾末切斷二分之一以上者，或中趾關節，或趾關節之運動可能範圍，喪失生理運動範圍二分之一以上者。
- (2) 在第二趾，自末關節以上切斷者，或中趾關節或第一趾關節喪失生理運動範圍二分之一以上者。

(3)在第三、四、五各趾，係指末關節以上切斷或中趾關節及第一趾關節均完全強直者。

註 15：

15-1. 機能永久喪失及遺存各級障害之判定，以被保險人於意外傷害事故發生之日起，並經六個月治療後症狀固定，再行治療仍不能期待治療效果的結果為基準判定。但立即可判定者不在此限。